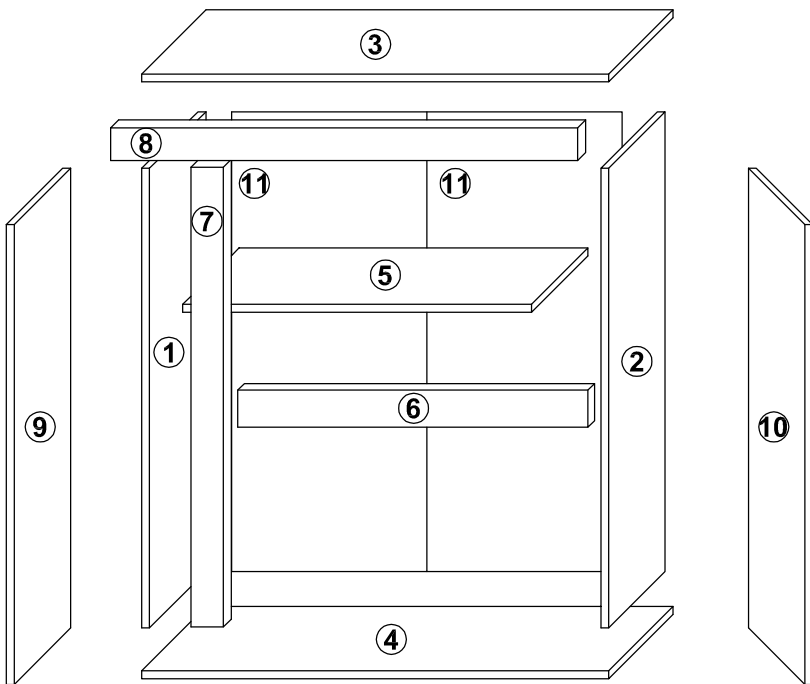
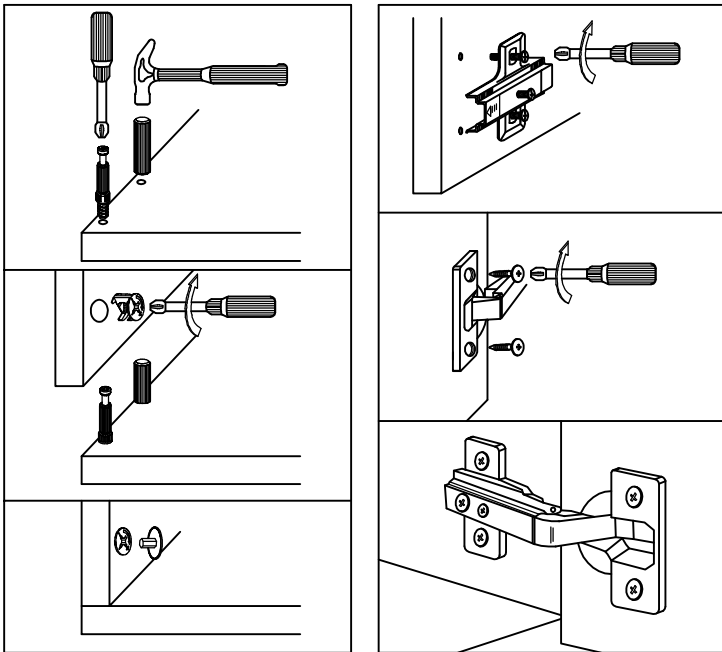
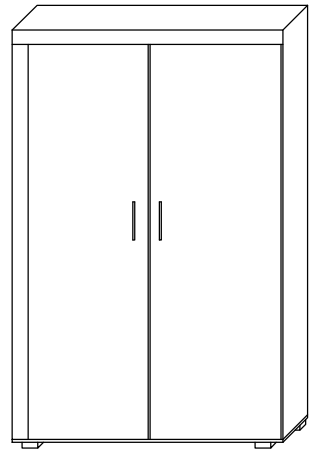
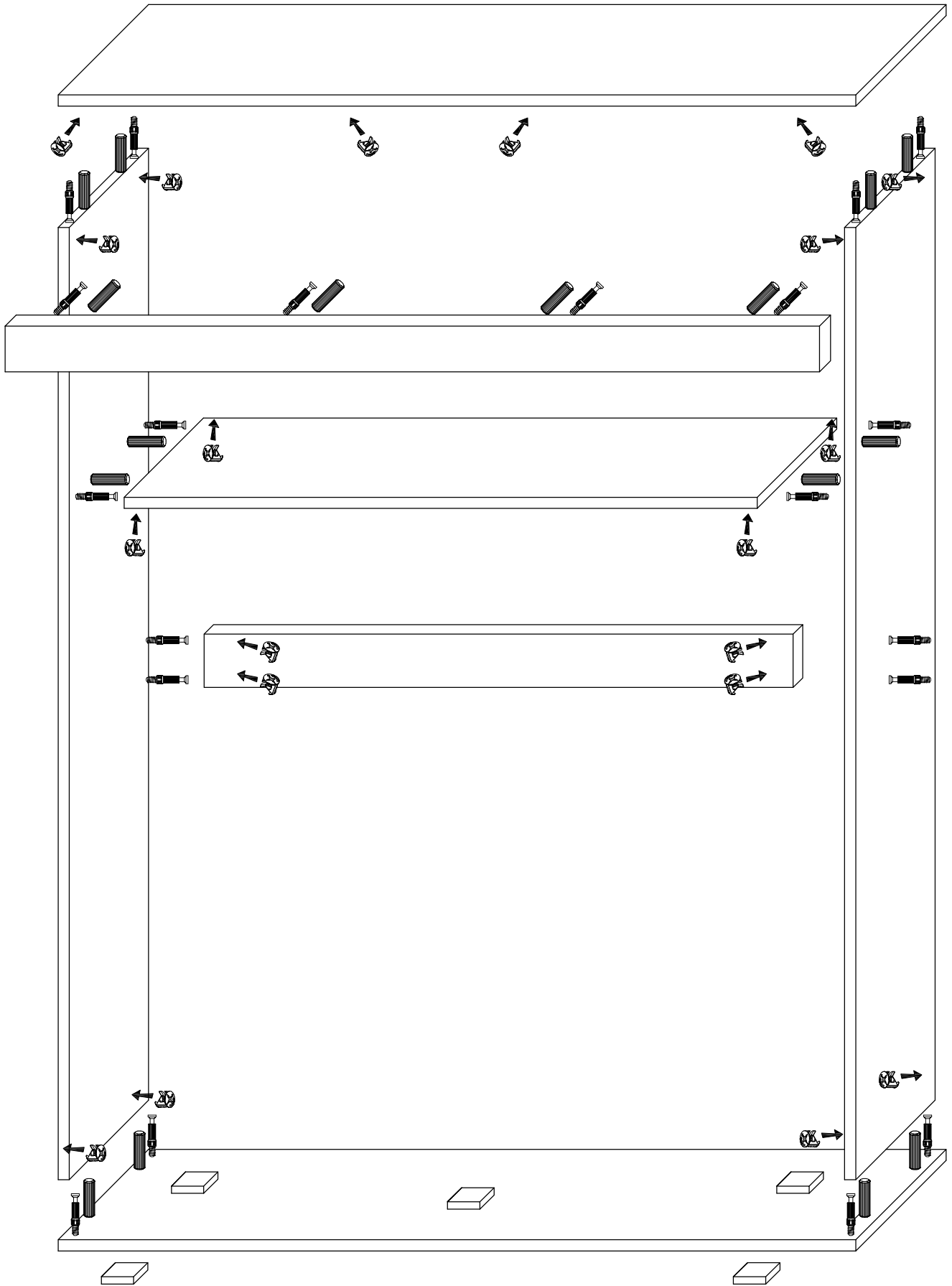


DAMIS - SZF2D



T1	M1	Z1	K30	U1	W4x27	UD	W3x13
25	25	25	21	2	4	2	8
SN	G2	W4x16	ZR	PZR	ZP	PZ	
5	50	16	4	4	4	4	

1



2

