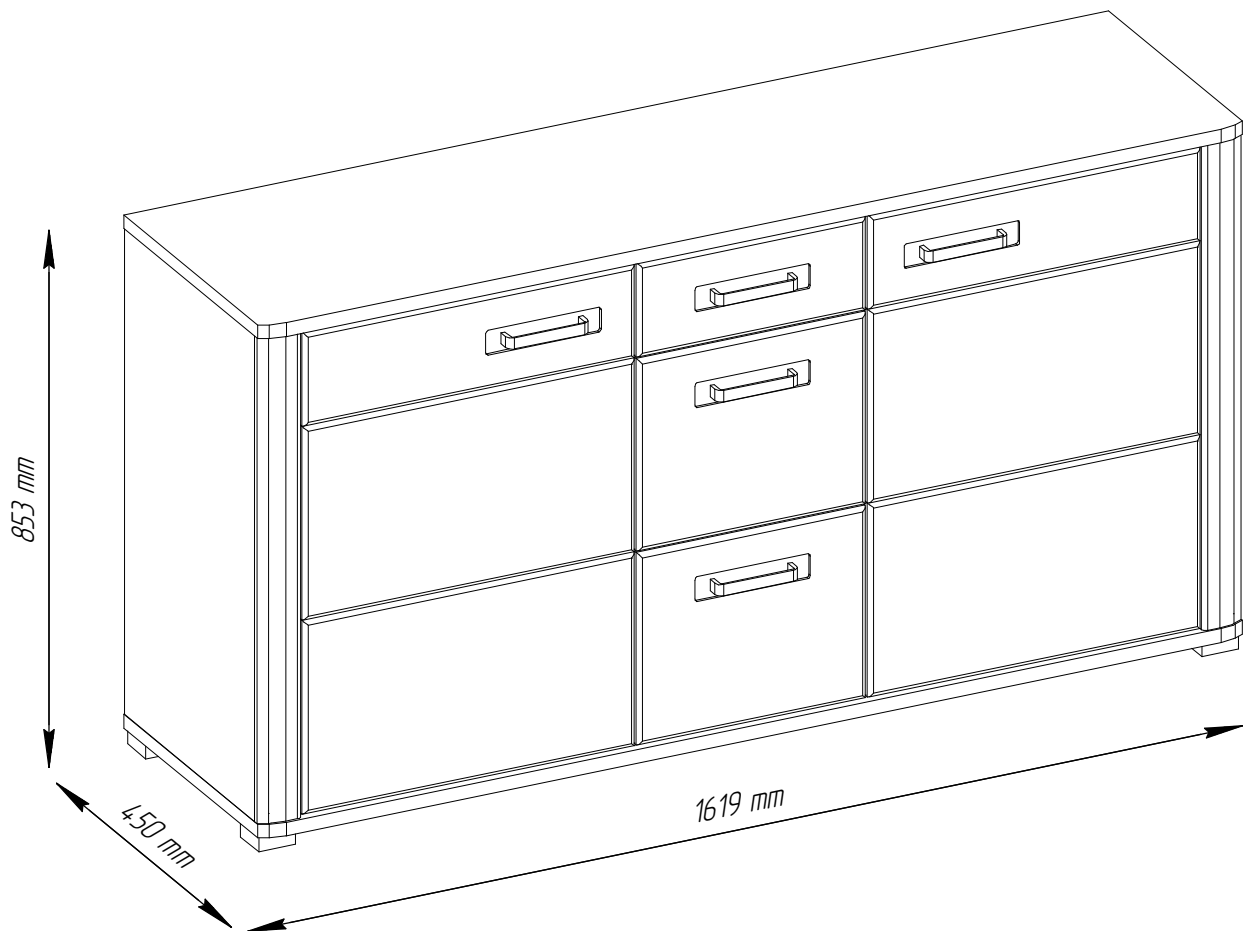
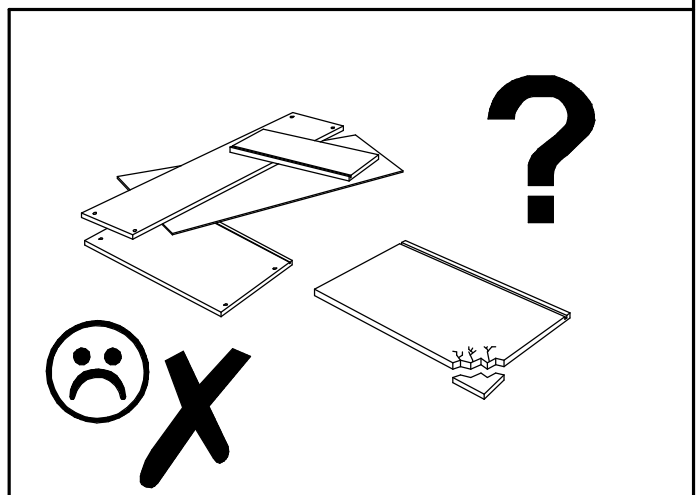
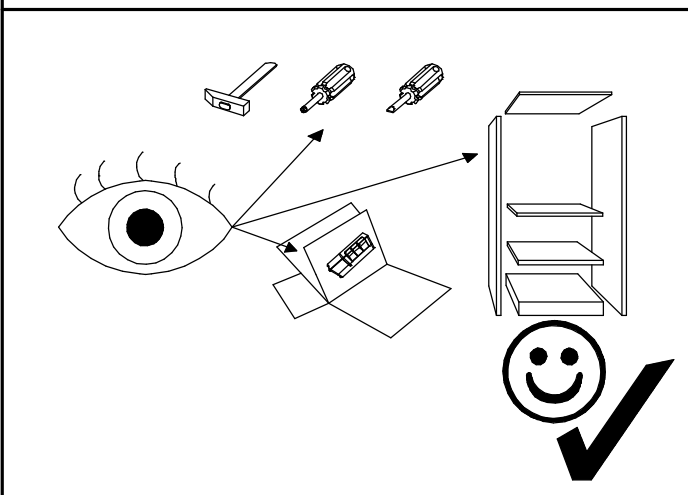
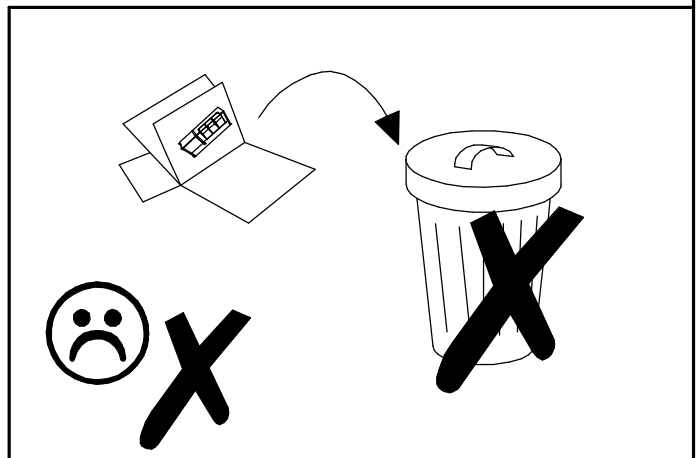
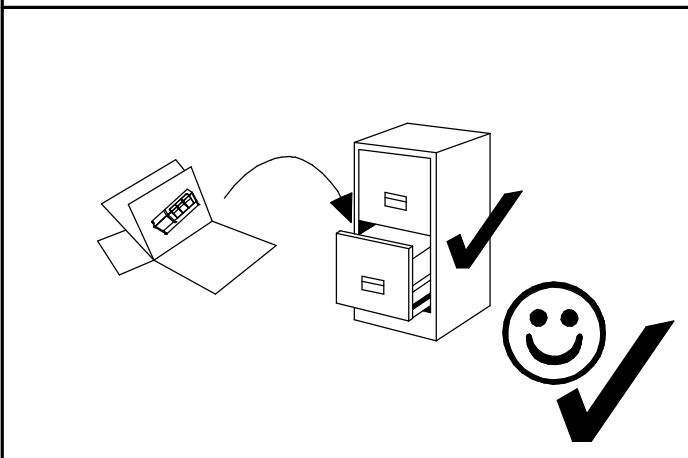
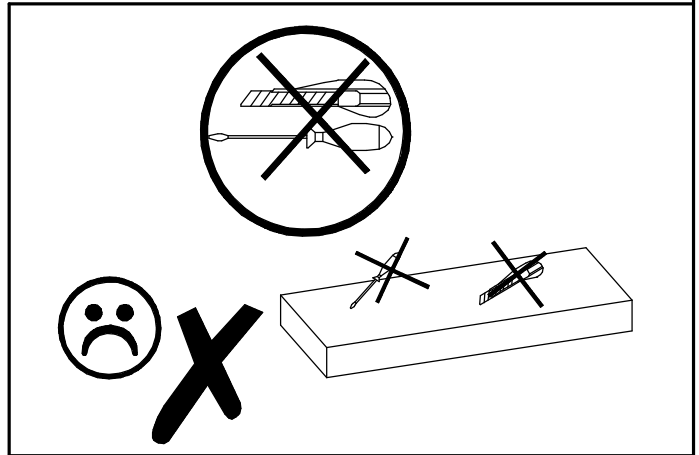
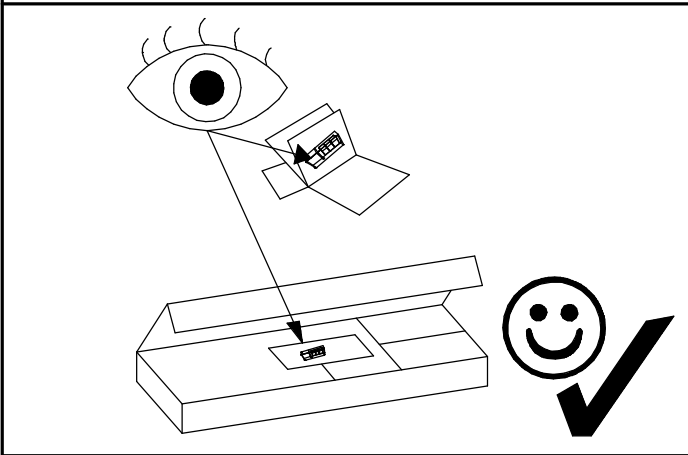
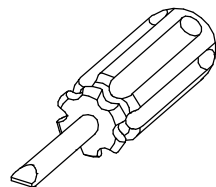
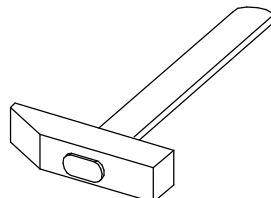
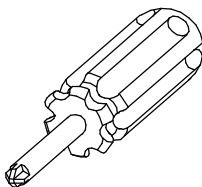
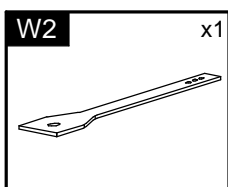
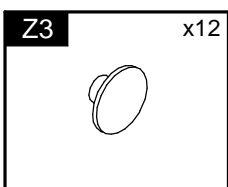
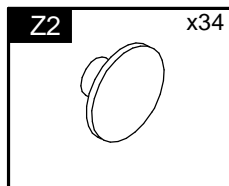
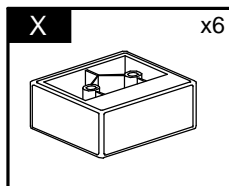
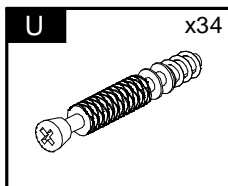
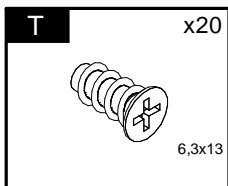
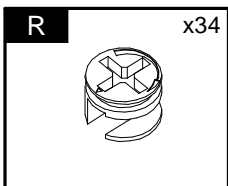
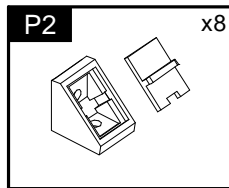
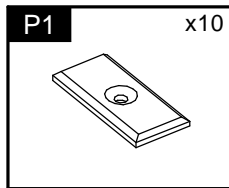
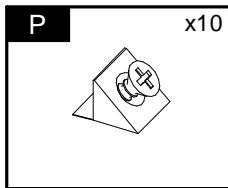
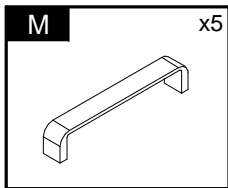
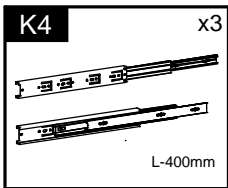
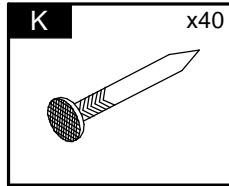
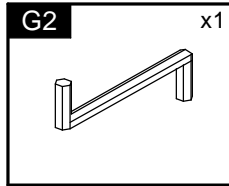
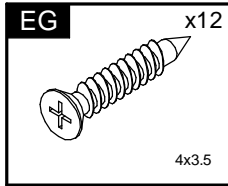
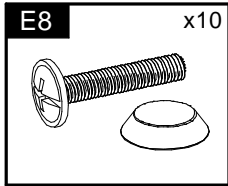
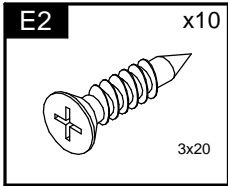
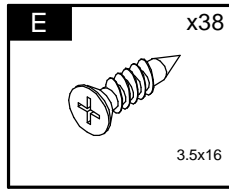
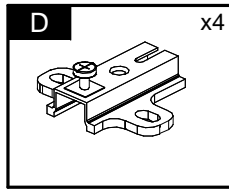
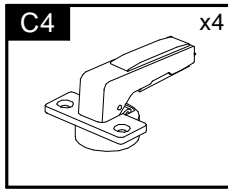
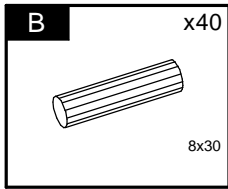
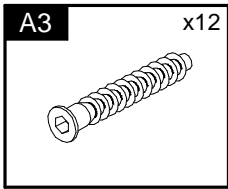


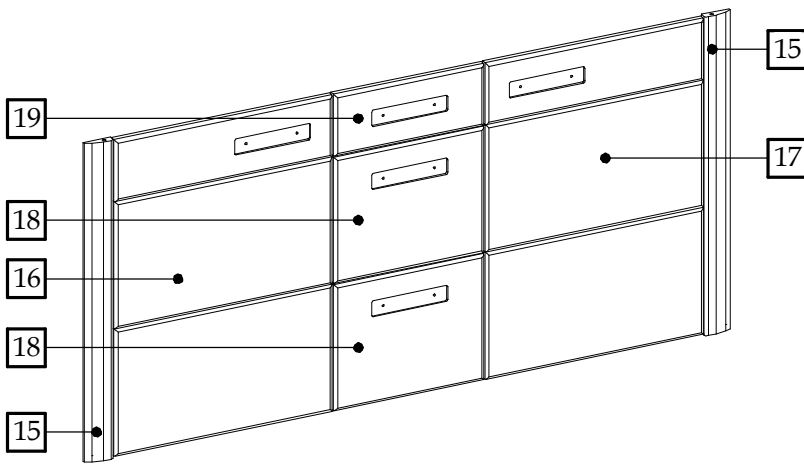
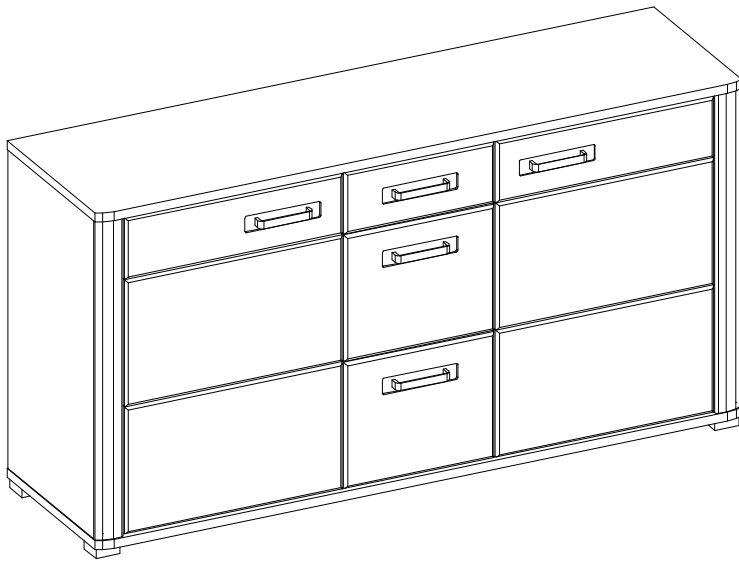
DAVIN

Typ E

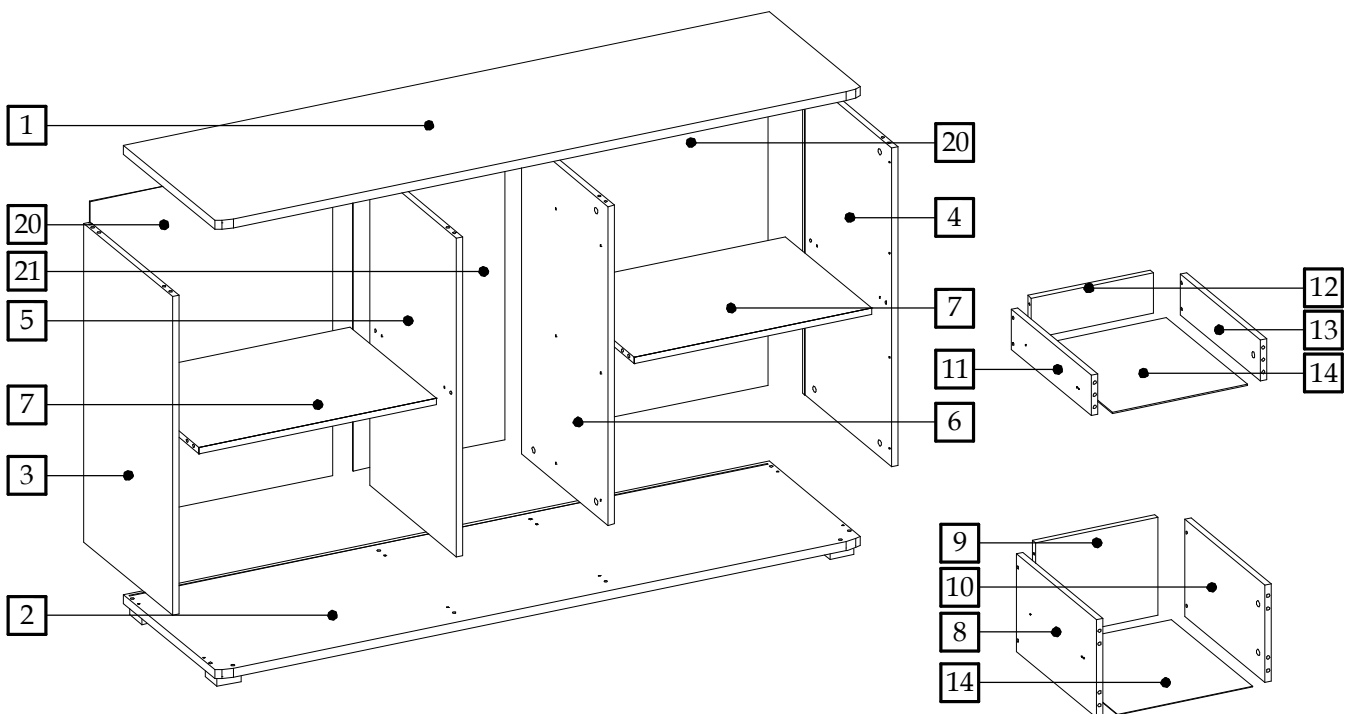


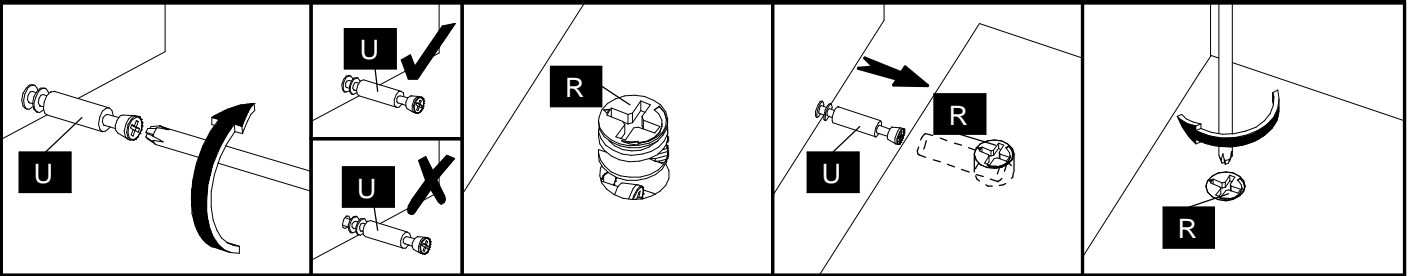




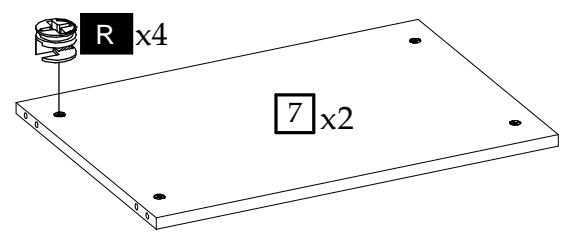
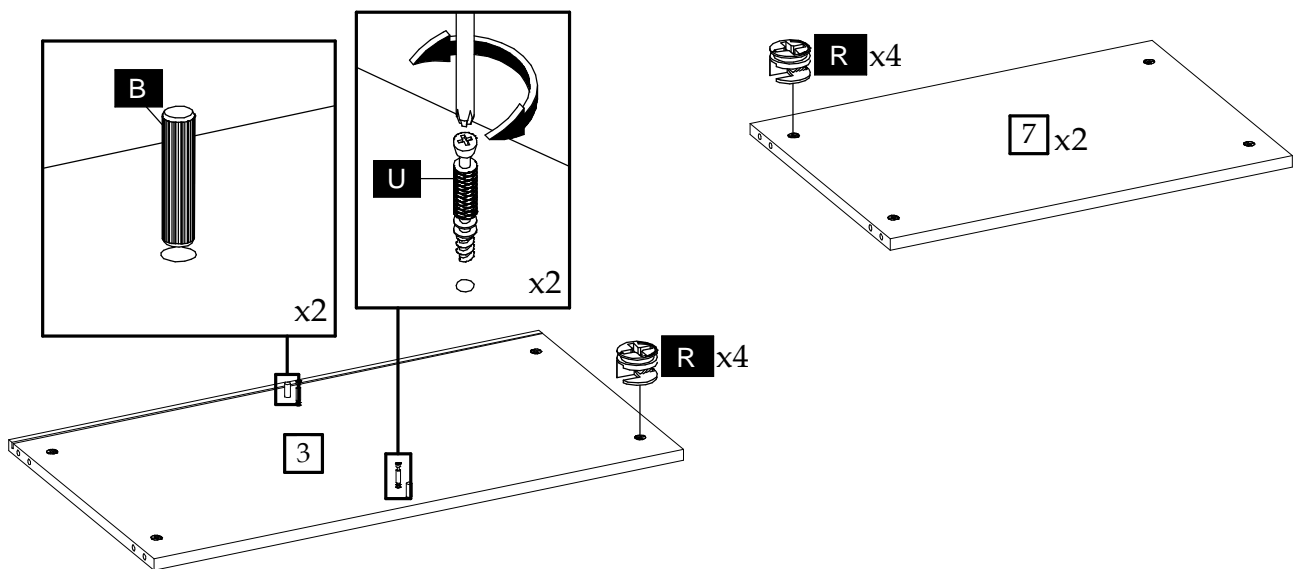
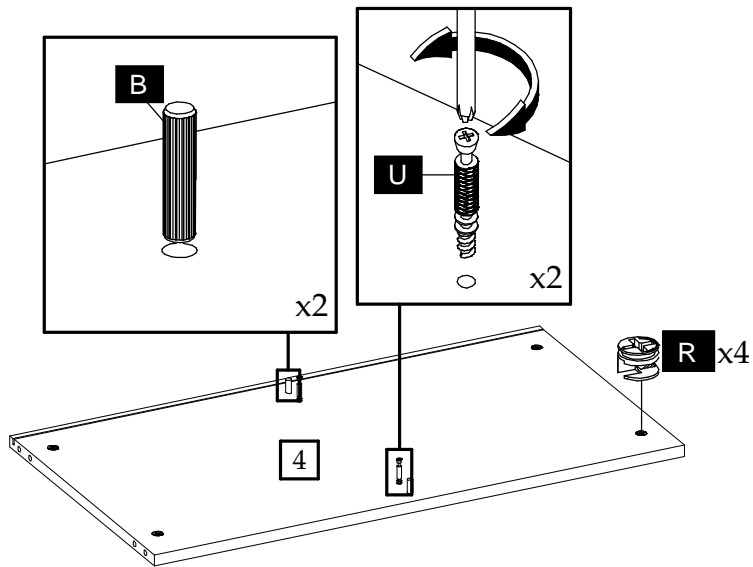


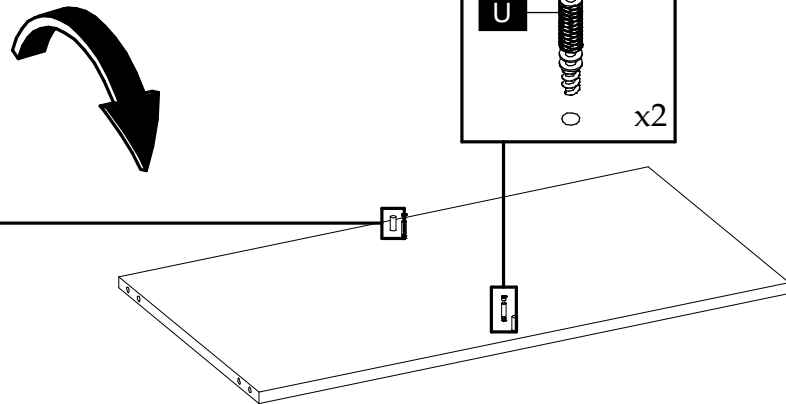
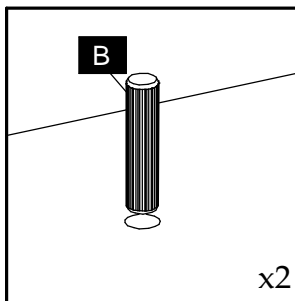
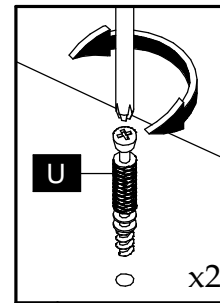
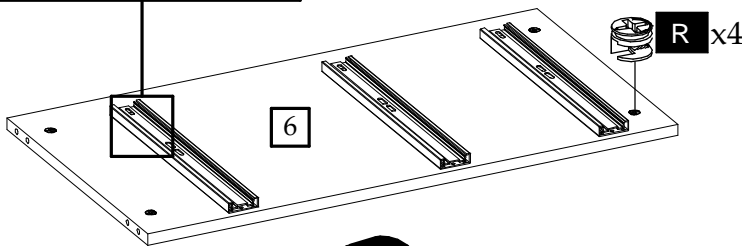
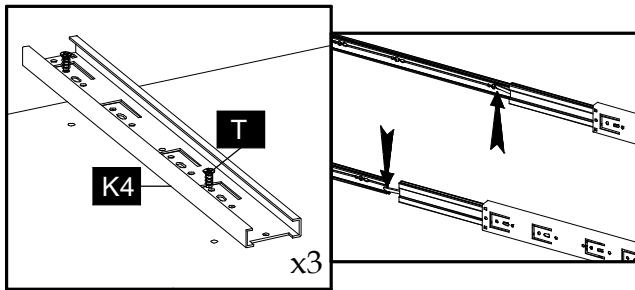
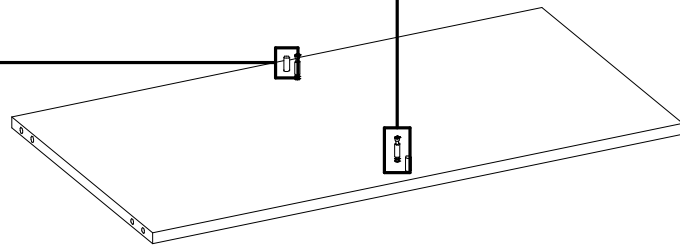
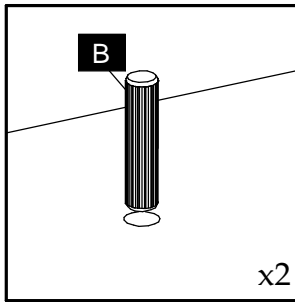
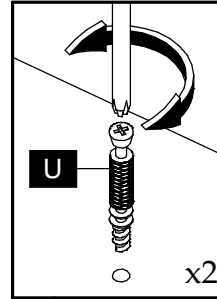
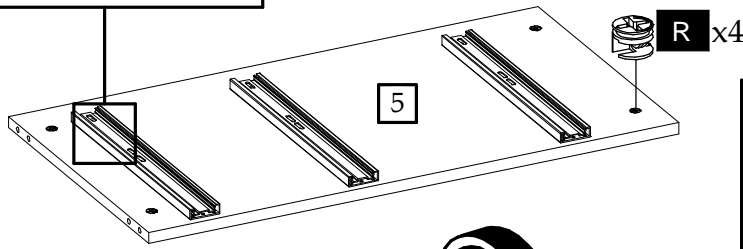
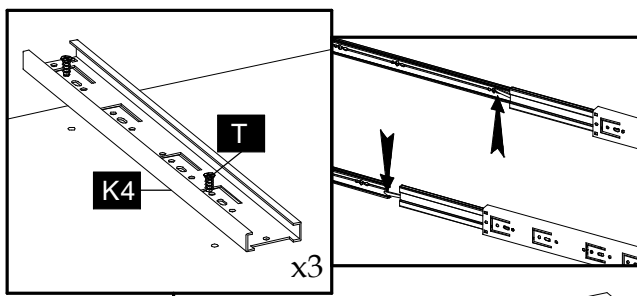
Element symbol	Measurements				Code	Paket
1	1619	450	22	1	1001	1/3
2	1619	450	22	1	1002	1/3
3	784	428	16	1	1003	3/3
4	784	428	16	1	1004	3/3
5	784	415	16	1	1005	1/3
6	784	415	16	1	1006	3/3
7	594.5	414.5	16	2	1008 1012	1/3
8	400	240	16	2	1031 1036	1/3
9	306.6	240	16	2	1032 1037	1/3
10	400	240	16	2	1033 1038	1/3
11	400	100	16	1	1040	1/3
12	306.6	100	16	1	1041	1/3
13	400	100	16	1	1042	1/3
14	338	405	2.5	3	N/A	1/3
15	784	68	19	2	1014	2/3
16	779	547	19	1	3045	2/3
17	779	547	19	1	3044	2/3
18	377	310	19	2	3030 3035	2/3
19	377	152	19	1	3029	2/3
20	798	608	2.5	2	N/A	2/3
21	798	380	2.5	1	N/A	2/3

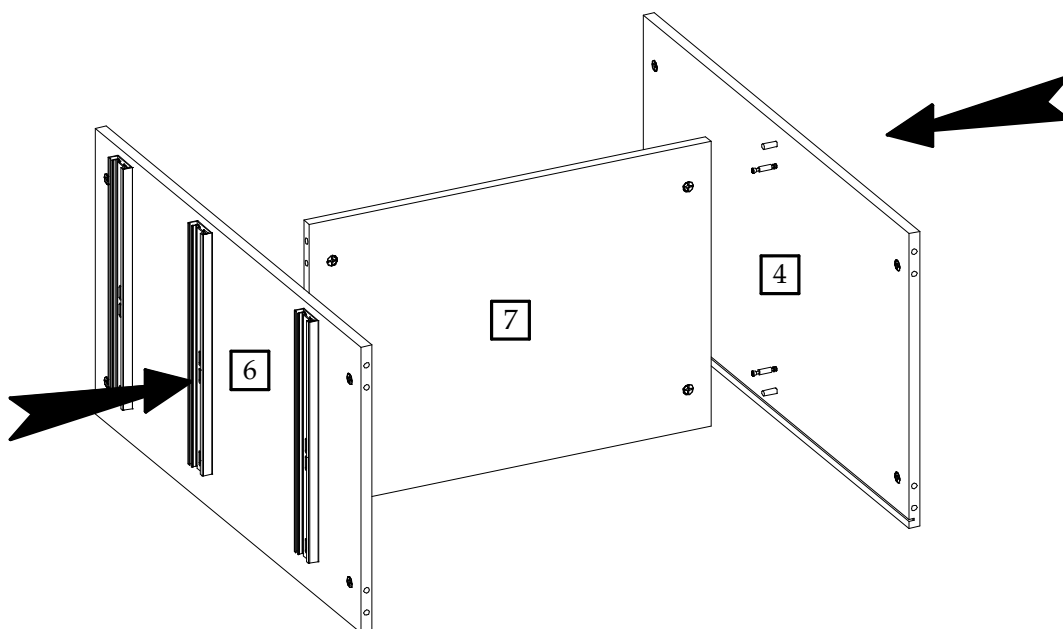
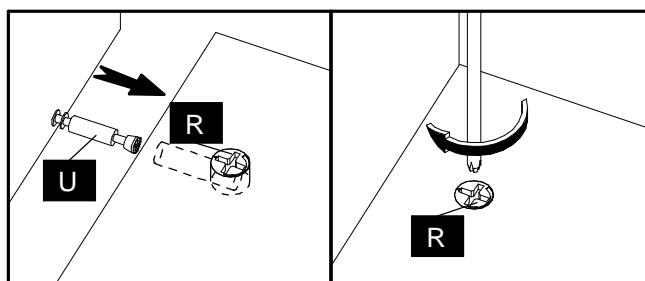
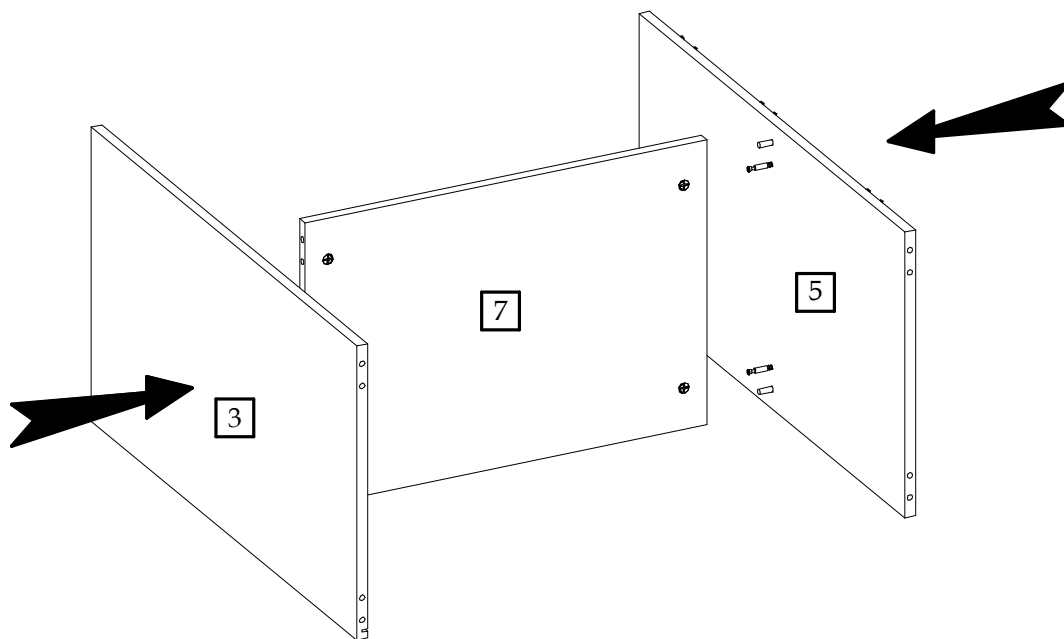




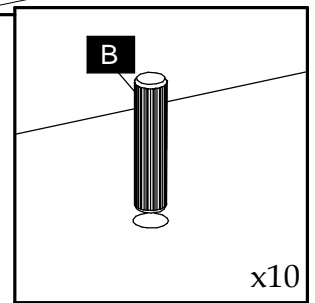
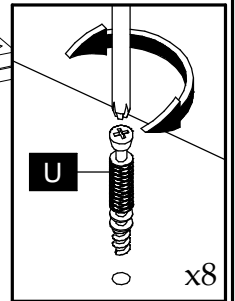
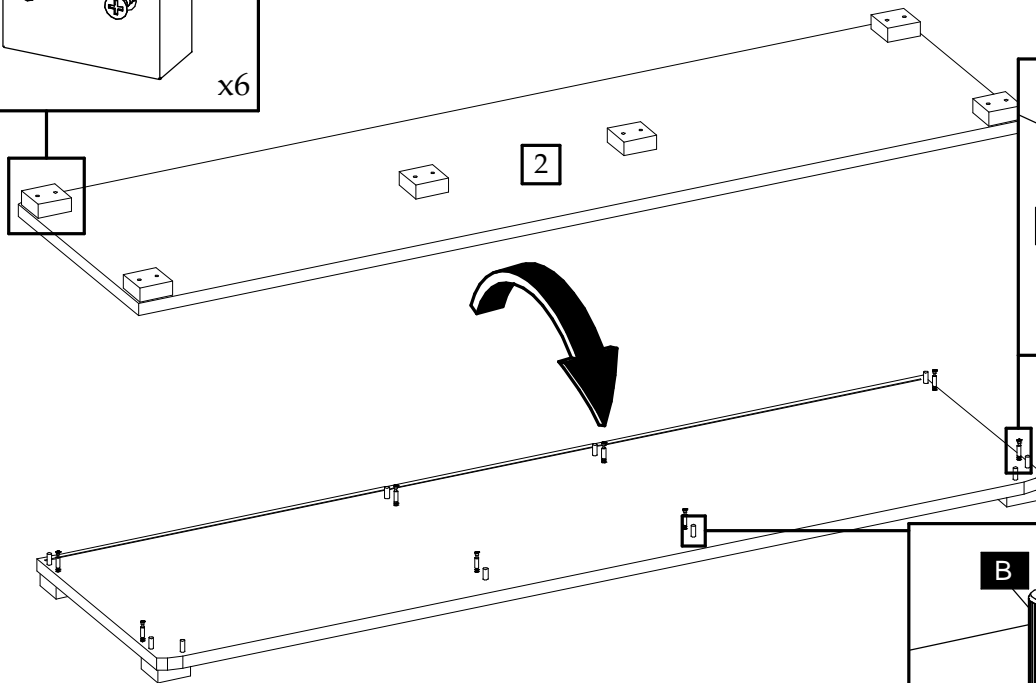
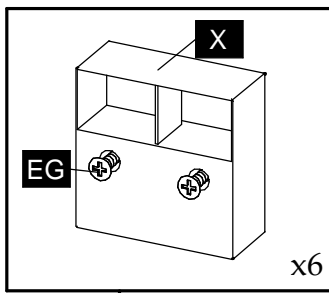
1



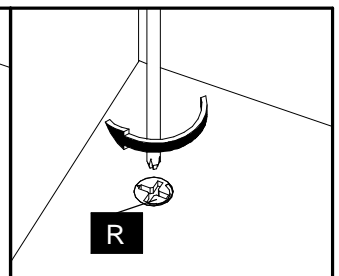
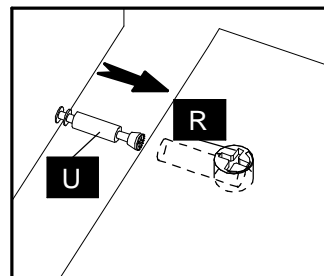
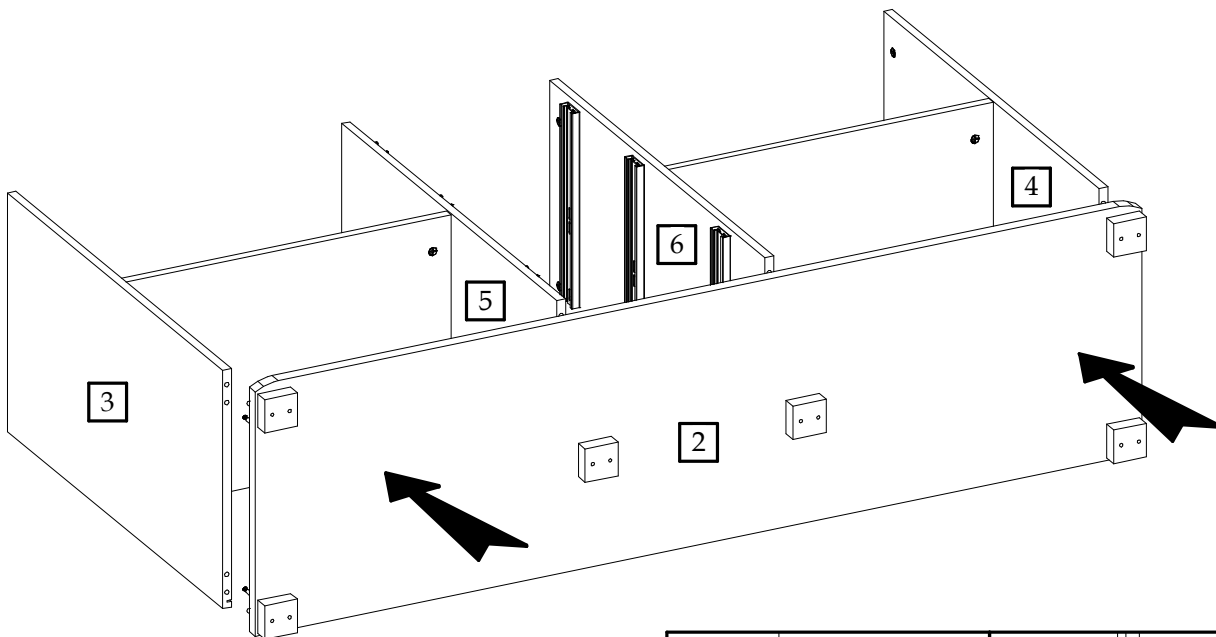




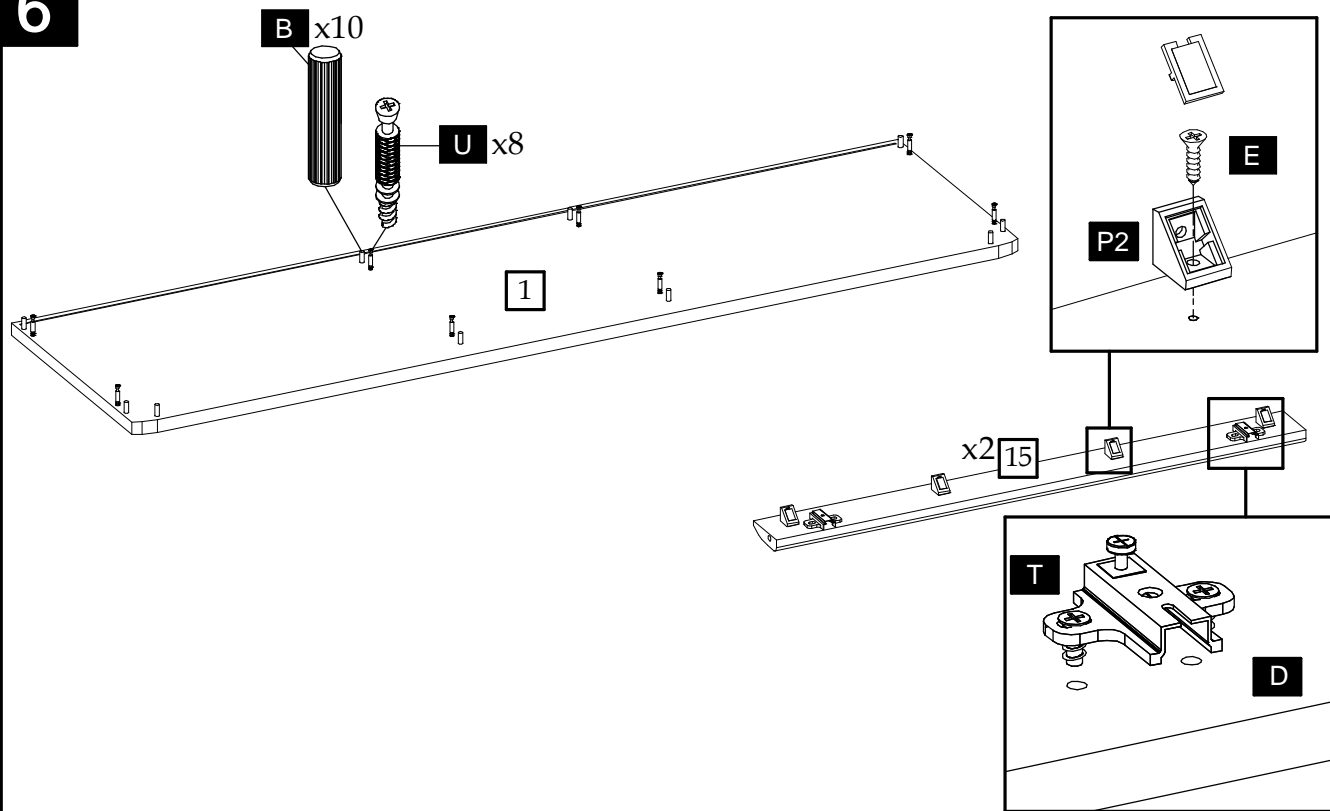
4



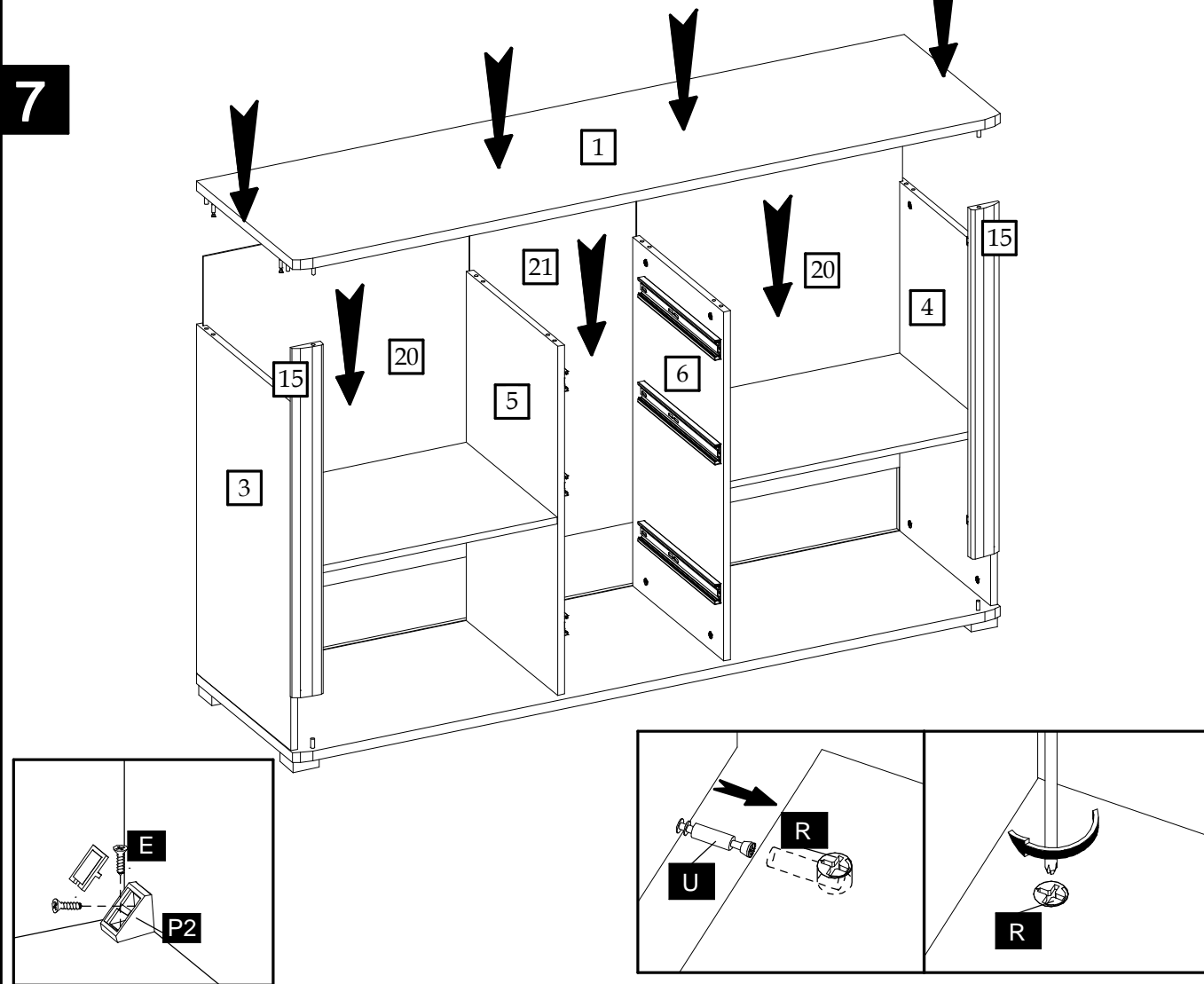
5

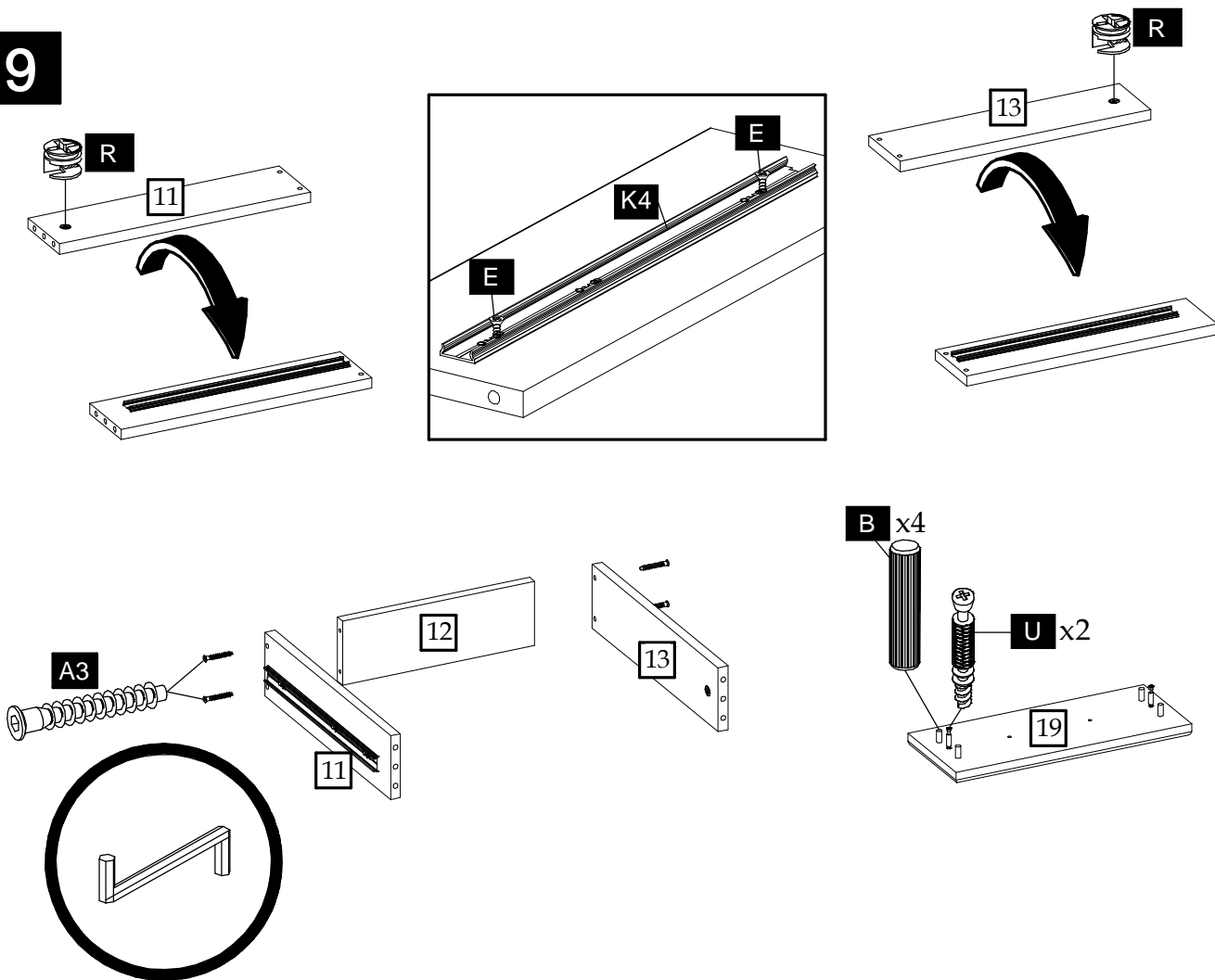
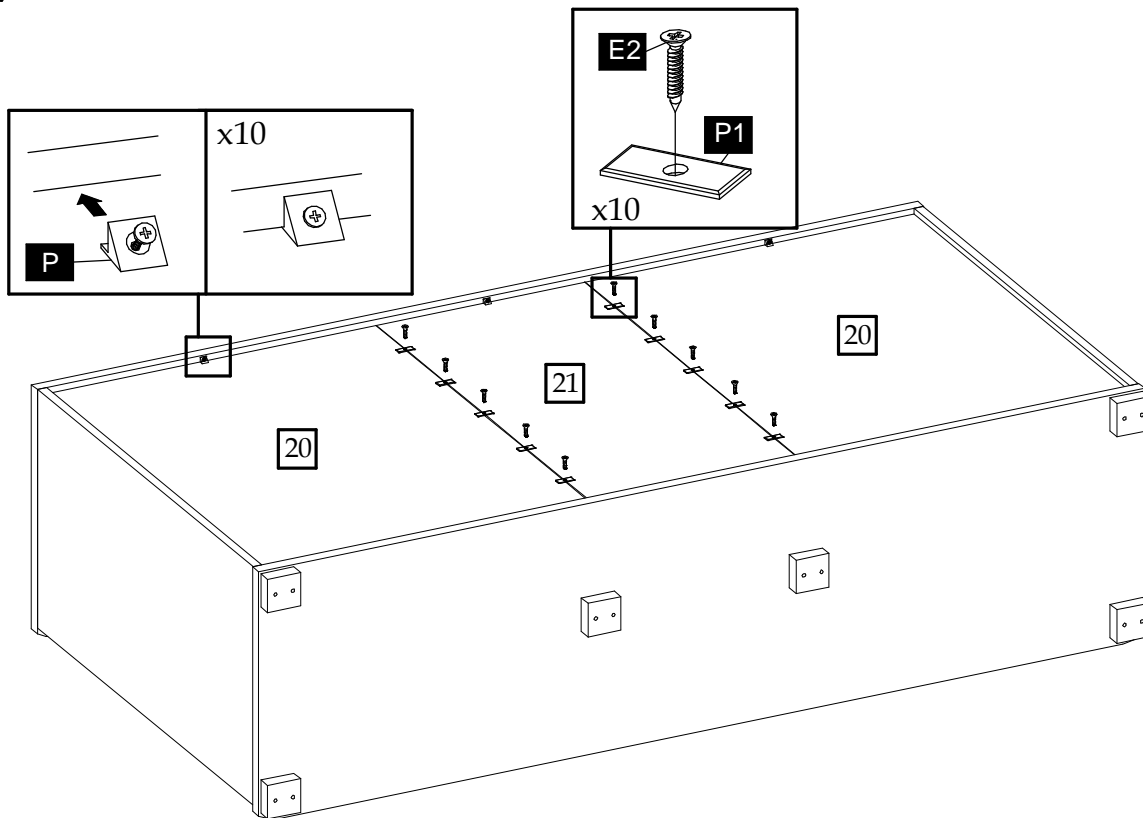


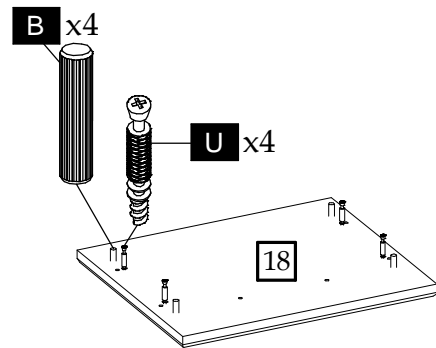
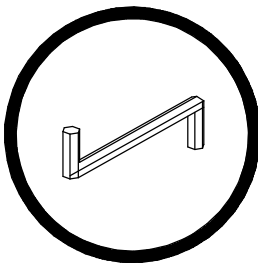
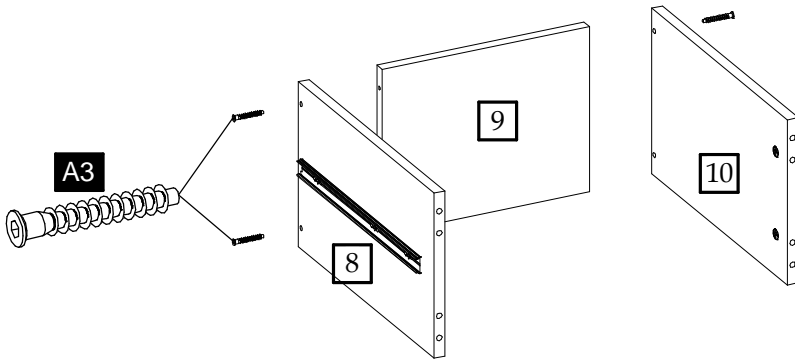
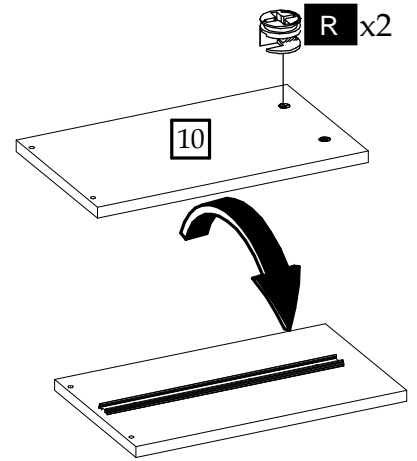
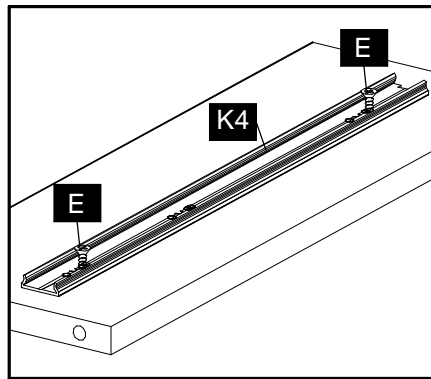
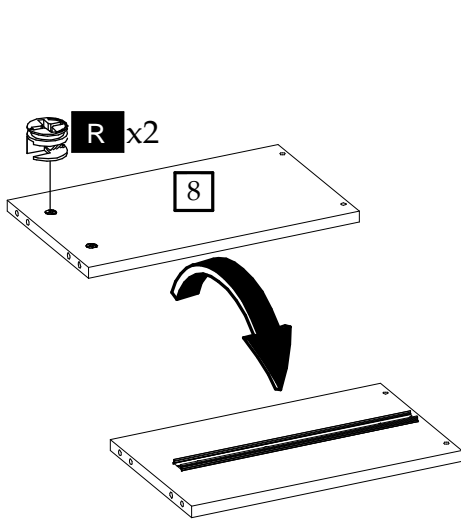
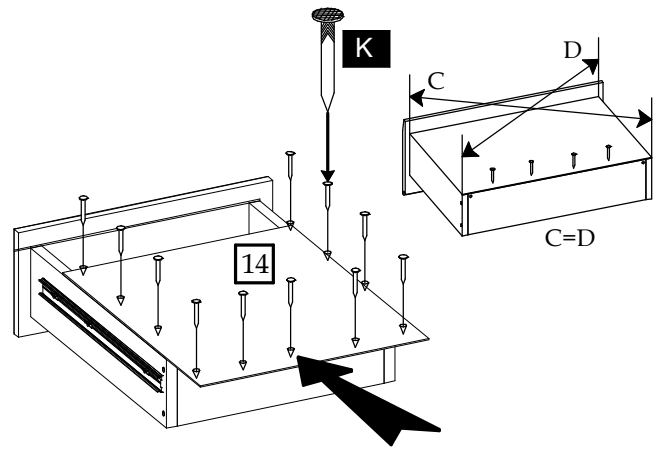
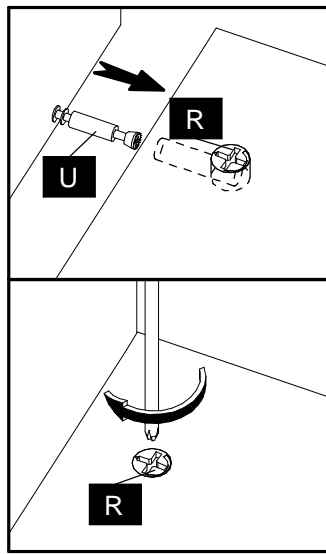
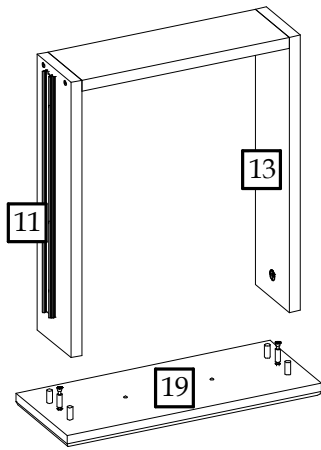
6



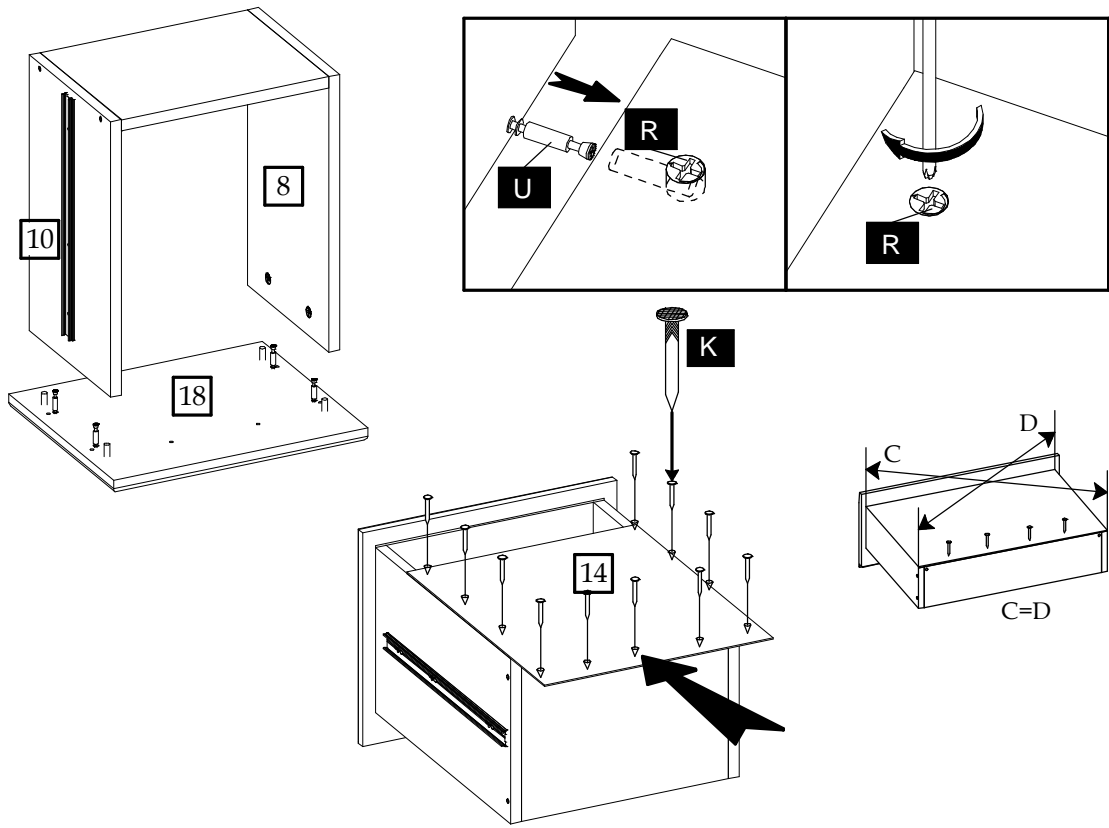
7







11



12

