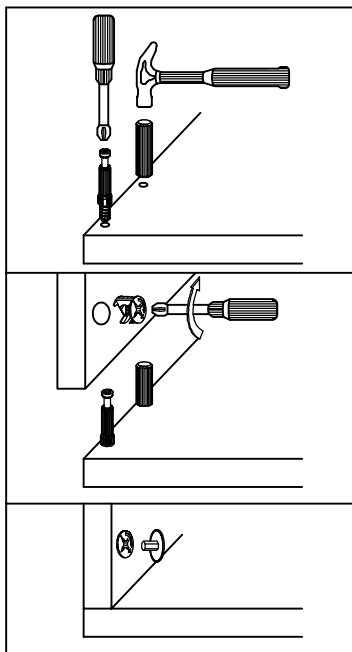
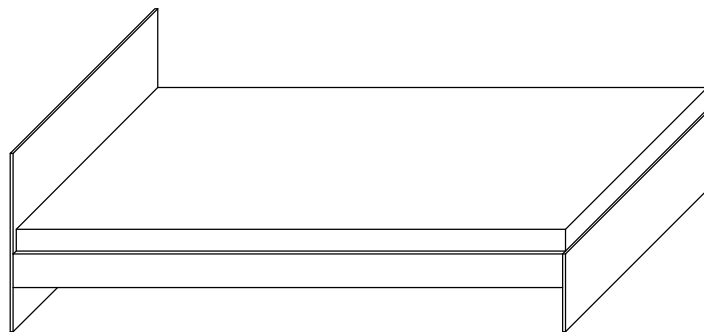
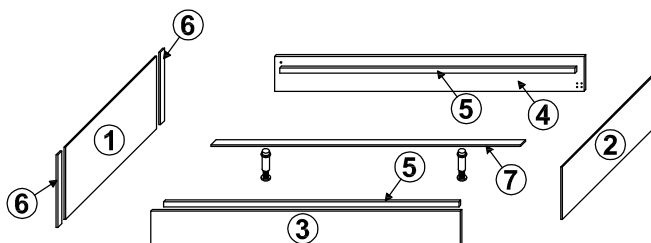


# GRES - ŁOŻ 160



Symbol elementu Element symbol	Wymiary Measurements	Kod Code	Paczka Paket
1	1650 x 700	GR-ŁOŻ 160 - 1	2 / 2
2	1646 x 365	GR-ŁOŻ 160 - 2	2 / 2
3	2000 x 200	GR-ŁOŻ 160 - 3	1 / 2
4	2000 x 200	GR-ŁOŻ 160 - 4	1 / 2
5	1995 x 60	GR-ŁOŻ 160 - 5	1 / 2
6	702 x 80	GR-ŁOŻ 160 - 6	2 / 2
7	1983 x 65	GR-ŁOŻ 160 - 7	1 / 2



S1	W4x40	SPB	BKT	ZDW	K45	M11	G2	E6,3x13
6	12	2	4	4	4	8	12	40
T1	M1-22	Z1	K30	SS2	NW	W4x16	ZBE	ZBE
2	2	2	8	2	2	6	2	2

