

Инструкция по эксплуатации.

Качество и комплектность изделия рекомендуется проверять в магазине при покупке в распакованном виде. Сборка изделия должна производиться в порядке, изложенном в настоящей инструкции. В процессе эксплуатации изделий необходимо периодически затягивать ослабленные винтовые соединения. В случае необходимости перемещение изделия по квартире перед его перестановкой, необходимо полностью освободить его от груза (матраца). Во избежание поломки имеющихся опор передвижение производить приподнимая изделие над уровнем пола. Удаление пыли с изделий следует производить слегка влажной мягкой салфеткой. Во избежание коробления деталей и изменения цвета изделия следует избегать установки мебели на прямых солнечных лучах.

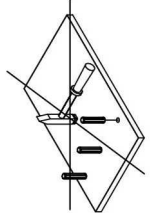
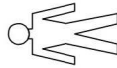
При эксплуатации изделий набора ЗАПРЕЩАЕТСЯ:

- устанавливать мебель вблизи отопительных приборов и вплотную к сырым стенам и в помещениях с относительной влажностью более 70%;
- температура нагрева элементов мебели не должна превышать +40 °С.
- в процессе сборки и эксплуатации изделий набора становиться ногами на горизонтальные щиты и витрины;
- применять химические средства для уборки мебели;

Гарантии изготовителя

1. Гарантийный срок эксплуатации изделия - 24 месяца со дня продажи магазином. В период гарантийного срока изготовитель гарантирует ремонт изделий или их замену, если потребителем не нарушены правила эксплуатации.
2. Претензии предъявляются потребителем непосредственно в торгующую организацию, в которой была приобретена мебель, предъявив настоящую "Инструкцию по сборке" и копию товарного чека.
3. Изделие **Тумба 2D3S**, входящее в состав набора модульной мебели «**OLIVIA**», соответствует требованиям ГОСТ 16371-93, ТР ТС 025/2012.
4. Срок службы мебели - 10 лет.
5. Предприятие-изготовитель оставляет за собой право вносить изменения в конструкцию изделия, не ухудшая его конструктивные и эксплуатационные характеристики.
6. Для сборки изделий рекомендуется привлекать квалифицированных специалистов.

Важное! Сохраните, пожалуйста, инструкцию в случае повторной сборки мебели или рекламации. В случае составления рекламации пользуйтесь, пожалуйста, обозначением из инструкции сборки.



Инструкция по сборке Instructions for assembling furniture Instrukcja montażu mebli

Набор модульной мебели Collection «**OLIVIA**»
Kolekcja mebli

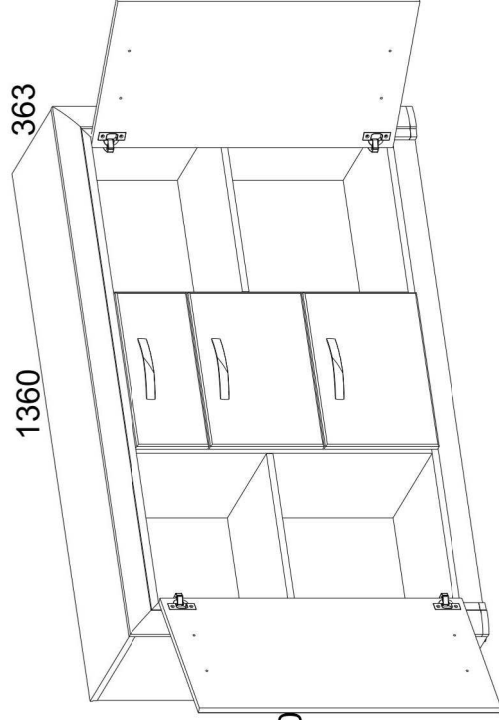
Тумба 2D3S
Komoda 2D3S
Sideboard 2D3S

АН-021.13.00.00

1360

363

870



Дата изготовления
Production date
Data produkcji

Штамп ОТК
Stamp of Quality Department
Pieczęć Działu Jakości

Дата продажи
Date of sale
Data sprzedaży

Штамп магазина
Stamp of Shop
Pieczęć Sklepu

ИООО «**АНРЭКС**»

Республика Беларусь, 224025
г.Брест, ул. Катин Бор, 119
тел./факс (+375162) 29-74-68

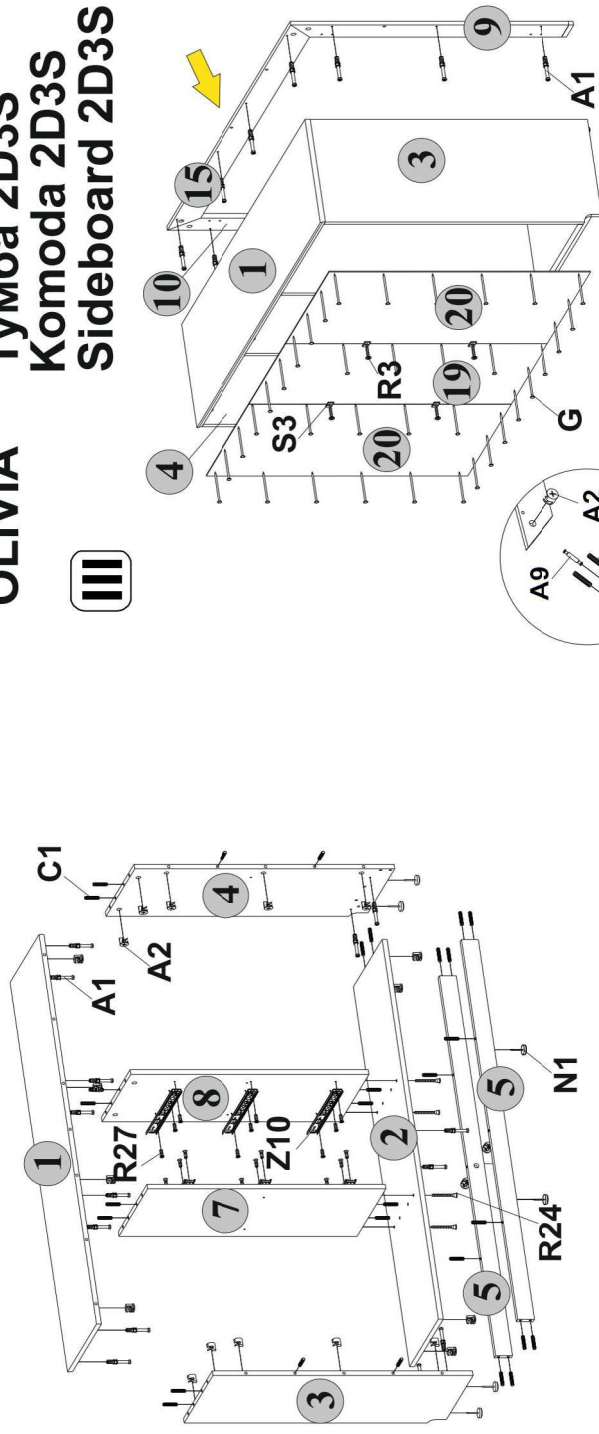


№ ТС BY/112 11.01. TP025 018 00957
от 26.01.2015
до 20.01.2018

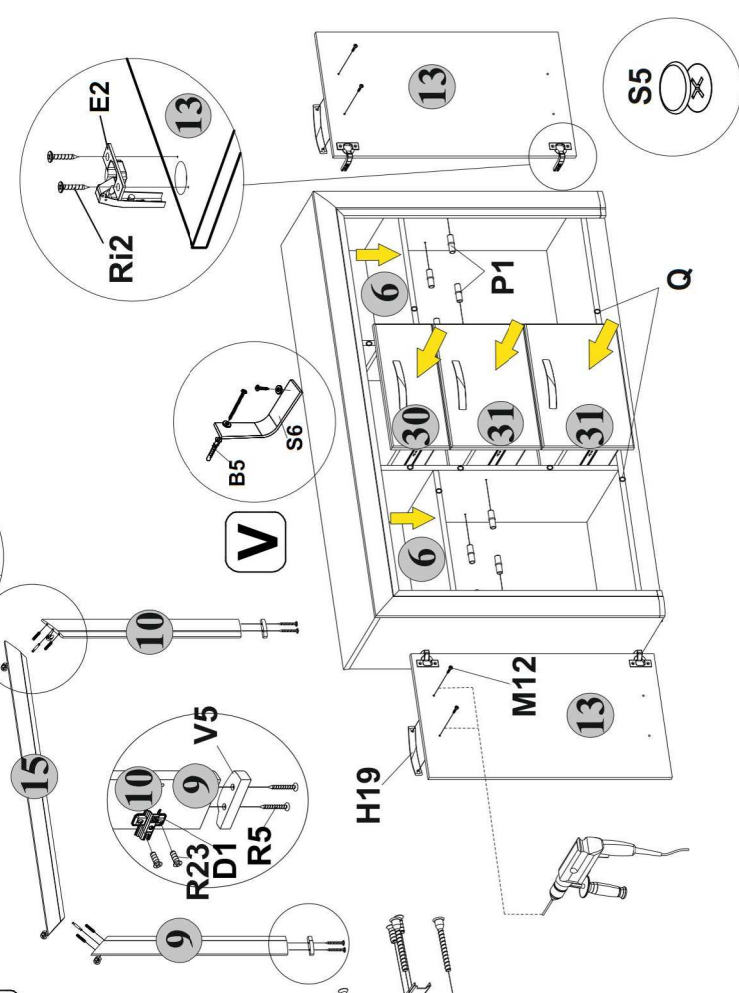
“OLIVIA”

Тумба 2D3S Komoda 2D3S Sideboard 2D3S

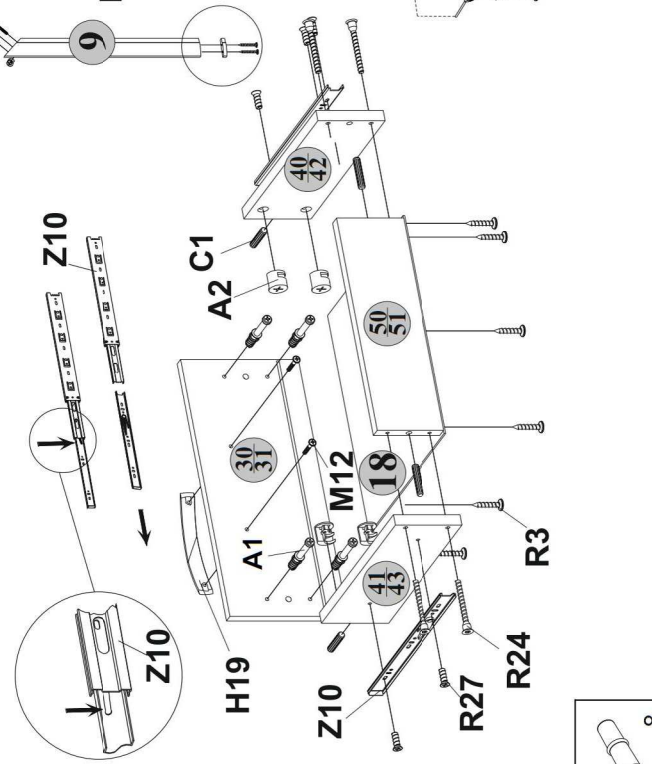
III



II



IV x 3



№ зл-та	Длина мм.	Ширина мм.	Толщина мм.	Кол-во шт.	№ пачки
1	1357	338	16	1	2/4
2	1323	335	16	1	2/4
3	852	335	16	1	1/4
4	852	335	16	1	1/4
5	1323	55	16	2	2/4
6	452	335	16	2	2/4
7	781	335	16	1	1/4
8	781	335	16	1	1/4
9	854	80	25	1	4/4
10	854	80	25	1	4/4
15	1358	80	25	1	4/4
18	355	326	2,5	3	2/4
19	803	400	2,5	1	1/4
20	803	475	2,5	2	1/4
30	396	175	18	1	3/4
31	396	274	18	2	3/4
13	730	396	18	2	3/4
40	320	100	16	1	1/4
41	320	100	16	1	1/4
42	320	150	16	2	1/4
43	320	150	16	2	1/4
50	325	100	16	1	1/4
51	325	150	16	2	1/4

A1		36	A2		40	A9		2
G		1,5x26	C1		8x35	R24		16
H19		5	M12		M4x25	Z10		7x50
R27		5,0x13	N1		8	E2		300
D1		4	R12		3,5x16	R23		6,3x13
S3		4	R3		3x20	R5		3x30
V5		2	B5		1	S6		1
I		1	Q		10	S5		22
			P1		8			