

### Инструкция по эксплуатации.

Качество и комплектность изделия рекомендуется проверять в магазине при покупке в распакованном виде. Сборка изделия должна производиться в порядке, изложенном в настоящей инструкции. В процессе эксплуатации изделий необходимо периодически затягивать ослабленные винтовые соединения. В случае необходимости перемещение изделия по квартире перед его перестановкой, необходимо полностью освободить его от груза (матраца). Во избежание поломки имеющихся опор передвижение производить приподнимая изделие над уровнем пола. Удаление пыли с изделий следует производить слегка влажной мягкой салфеткой. Во избежание коробления деталей и изменения цвета изделия следует избегать установки мебели на прямых солнечных лучах.

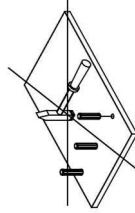
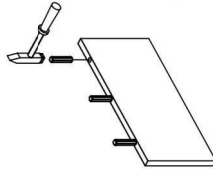
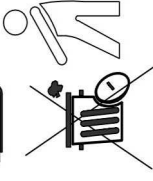
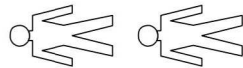
При эксплуатации изделий набора **ЗАПРЕЩАЕТСЯ**:

- устанавливать мебель вблизи отопительных приборов и вплотную к сырым стенам и в помещениях с относительной влажностью более 70%;
- температура нагрева элементов мебели не должна превышать +40 С.
- в процессе сборки и эксплуатации изделий набора становиться ногами на горизонтальные щиты и витрины;
- применять химические чистящие средства для уборки мебели;

### Гарантия изготовителя

1. Гарантийный срок эксплуатации изделия - 24 месяца со дня продажи магазином. В период гарантийного срока изготовитель гарантирует ремонт изделий или их замену, если потребителем не нарушены правила эксплуатации.
2. Претензии предъявляются потребителем непосредственно в торгующую организацию, в которой была приобретена мебель, предъявив настоящую "Инструкцию по сборке" и копию товарного чека.
3. Изделие **Кровать 90, Кровать 120, Кровать 160, Кровать 180, Кровать 140 с подъёмником, Кровать 160 с подъёмником**, входящее в состав набора модульной мебели «**OLIVIA**», соответствует требованиям ГОСТ 16371-93, ТР ТС 025/2012.
4. Срок службы мебели - 10 лет.
5. Предприятие-изготовитель оставляет за собой право вносить изменения в конструкцию изделия, не ухудшая его конструктивные и эксплуатационные характеристики.
6. Для сборки изделий рекомендуется привлекать квалифицированных

**Важно!** Сохраните пожалуйста инструкцию в случае повторной сборки мебели или рекламации. В случае составления рекламации пожалуйста, пожалуйста, обозначением из инструкции сборки.



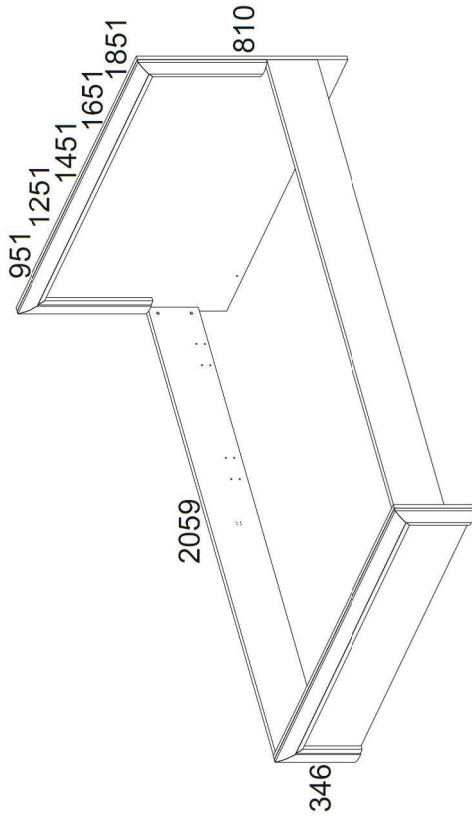
# Инструкция по сборке Instructions for assembling furniture Instrukcja montażu mebli

## Набор модульной мебели Collection Kolekcja mebli «OLIVIA»

Кровать 90 Кровать 120 Кровать 140 Кровать 160 Кровать 180  
Bed 90 Bed 120 Bed 140 Bed 160 Bed 180  
Łóżko 90 Łóżko 120 Łóżko 140 Łóżko 160 Łóżko 180  
АН-021.27.00.00 АН-021.36.00.00 АН-021.28.00.00 АН-021.29.00.00 АН-021.30.00.00

Кровать с подъёмником 160  
Bed 160 with lift storage  
Łóżko 160 z podnośnikiem  
АН-021.32.00.00

Кровать с подъёмником 140  
Bed 140 with lift storage  
Łóżko 140 z podnośnikiem  
АН-021.31.00.00



Дата изготовления  
Production date  
Data produkcji

Штамп ОТК  
Stamp of Quality Department  
Pieczęć Działu Jakości

Дата продажи  
Date of sale  
Data sprzedaży

Штамп магазина  
Stamp of Shop  
Pieczęć Sklepu

### ИООО «АНРЭКС»

Республика Беларусь, 224025  
г.Брест, ул. Катин Бор, 119  
тел./факс (+375162) 29-74-68



№ ТС ВУ/112 11.01. ТР025 018 00957  
от 26.01.2015  
до 20.01.2018

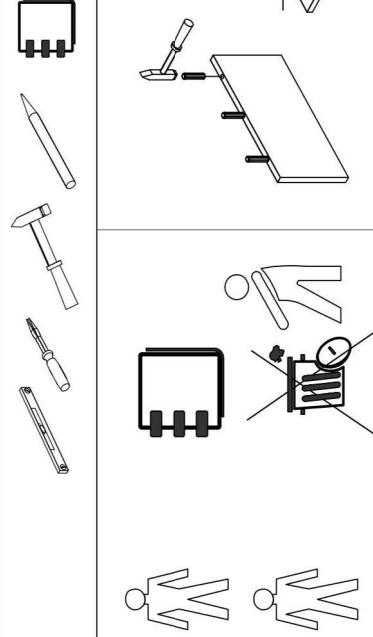
### Przy eksploatacji mebli zabrania się:

- ustawiać meble w pobliżu grzewczych przyrządów i obok wilgotnych ścian, a także w pomieszczeniach ze względną wilgotnością więcej niż 70%;
- temperatura nagrzewania elementów mebli nie może przekraczać +40°C;
- w trakcie montażu i eksploatacji mebli stawać nogami na poziome panele i witryny;
- stosować chemiczne środki czyszczące do sprzątania mebli;

### Gwarancje producenta

1. Gwarancyjny termin eksploatacji wyrobu - 24 miesiące z dnia sprzedaży. W okresie gwarancyjnego terminu producent gwarantuje naprawę wyrobów lub ich zamianę, jeżeli reguły eksploatacji nie zostały naruszone przez nabywcę.
2. Roszczenia są przekazywane przez nabywcę bezpośrednio do handlującej organizacji, w której były nabyte meble, tylko przy okazaniu danej "Instrukcji montażu" wraz z dokumentem zakupu.
3. Wyroby «**Łóżko 90, Łóżko 120, Łóżko 140, Łóżko 160, Łóżko 180, Łóżko 140 z podnośnikiem, Łóżko 160 z podnośnikiem**», wchodzące w zestaw mebli "OLIVIA", odpowiada wymaganiom Norm Państwowych 16371-93, TPTC 025/2012
4. Trwałość użytkowa mebli - 10 lat.
5. Firma-producent pozostawia za sobą prawo do wprowadzania zmian w konstrukcje wyrobów, nie pogarszając ich konstruktywne i eksploatacyjne charakterystyki.
6. Do montażu wyrobów zaleca się skorzystanie z pomocy wykwalifikowanych specjalistów.

Ważne! Proszę zachować instrukcję w razie ponownego montażu mebli lub reklamacji. Podczas składania reklamacji prosimy o korzystanie z oznaczeń z instrukcji.



### Instruction manual.

It's advised to check the quality and completeness of the product in the store when buying unpacked. Assembling of the product should be done the way it's described in this manual. While the product is in service loose screw connections should be periodically tightened. If it's necessary to move items around the apartment before moving you should release the product completely from the load (the mattress). To prevent damage to existing supports the product should be lifted before moving. Dusting the product should be done with a slightly damp soft cloth. To prevent warping of parts and discoloration of products do not install furniture in direct sunlight.

While the product is in service it's **PROHIBITED TO:**

- Install furniture near heating devices, close to the raw walls and in rooms with a relative humidity of more than 70%;
- heat elements of furniture to the temperature higher 40 C;
- step on the horizontal shields and windows during assembly and use of the products set;

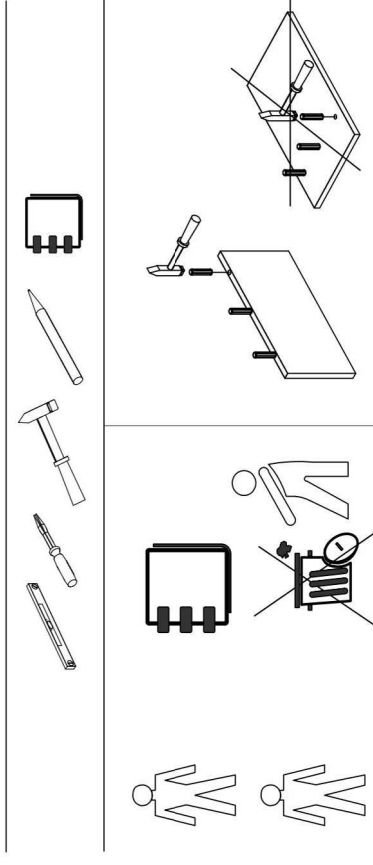
- use chemical cleaners for cleaning furniture;

### Manufacturer's warranty.

1. The warranty period of use of the product - 24 months from the date of sale. During the warranty period the manufacturer guarantees repair or replacement of products, if the user has not violated operating rules.
2. Claims should be made by the consumer directly to the trading organization, in which furniture was purchased, presenting the "Instruction manual" and a copy of the sales receipt.
3. The products, «**Bed 90, Bed 120, Bed 140, Bed 160, Bed 180, Bed 140 with lift storage, Bed 160 with lift storage**», which is part of a set of «OLIVIA», meets the requirements of GOST 16371-93, TR TS 025/2012.
4. The lifetime of furniture - 10 years.
5. The manufacturer reserves the right to make changes in product design, without compromising its design and application requirements.

**It is important!** Keep the instruction in case of reassembly of furniture or complaint.

When making a claim use the notation from the instruction.

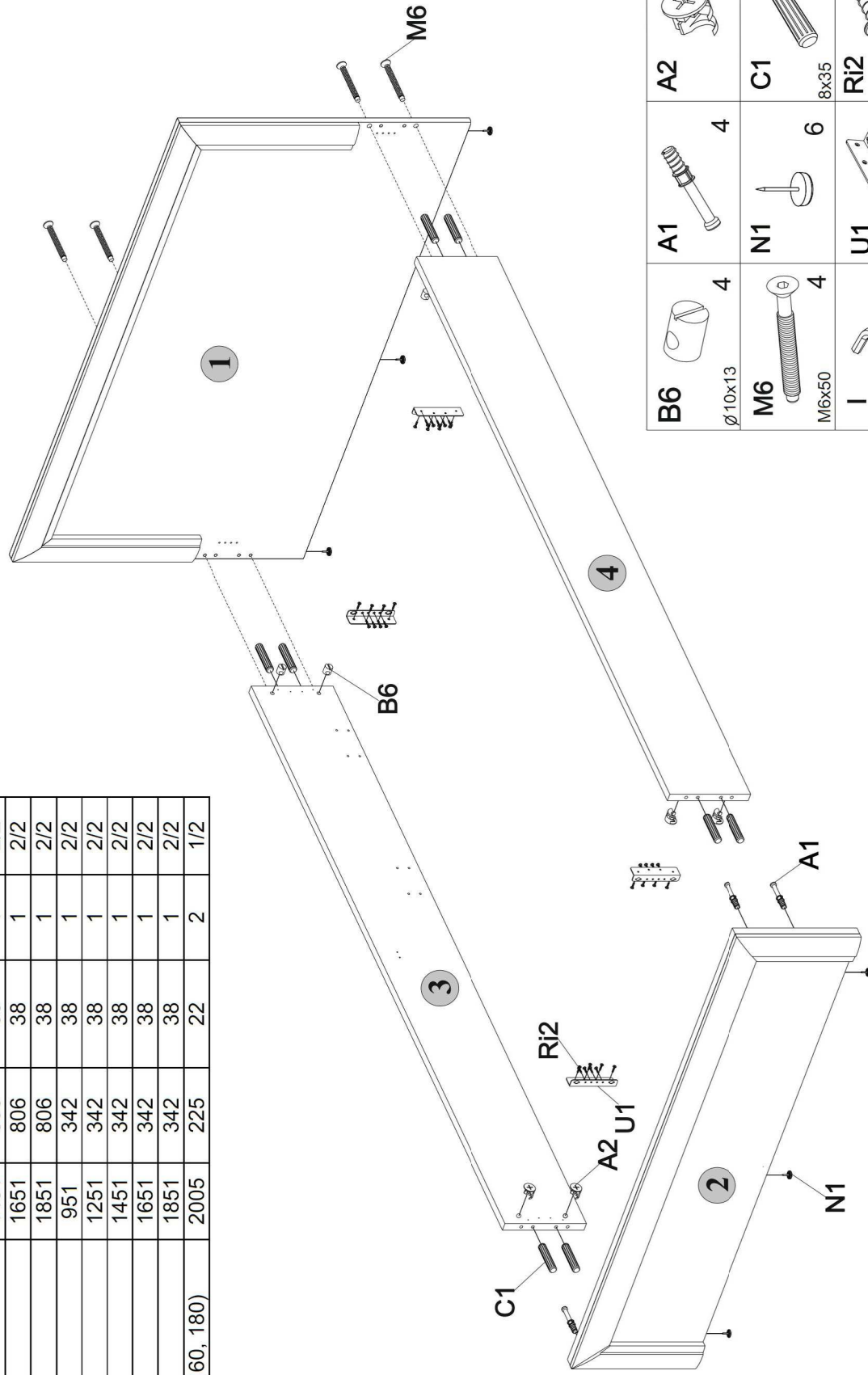


# “OLIVIA”

Кровать 90    Кровать 120    Кровать 140    Кровать 160    Кровать 180  
 Bed 90        Bed 120        Bed 140        Bed 160        Bed 180  
 Łóżko 90     Łóżko 120    Łóżko 140    Łóżko 160    Łóżko 180

Кровать с подъёмником 160    Кровать с подъёмником 140  
 Bed 160 with lift storage        Bed 140 with lift storage  
 Łóżko 160 z podnośnikiem    Łóżko 140 z podnośnikiem

№ эл-та.	Наименование	Длина, мм.	Ширина, мм.	Толщина, мм.	Кол-во, шт.	№ пачки
1	90	951	806	38	1	2/2
	120	1251	806	38	1	2/2
	140	1451	806	38	1	2/2
	160	1651	806	38	1	2/2
	180	1851	806	38	1	2/2
2	90	951	342	38	1	2/2
	120	1251	342	38	1	2/2
	140	1451	342	38	1	2/2
	160	1651	342	38	1	2/2
	180	1851	342	38	1	2/2
3.4	90 (140, 120, 160, 180)	2005	225	22	2	1/2



<b>B6</b> Ø10x13	<b>A1</b> 4	<b>A2</b> 4	<b>4</b>
<b>M6</b> M6x50	<b>N1</b> 6	<b>C1</b> 8x35	<b>8</b>
<b>I</b> 1	<b>U1</b> 4	<b>Ri2</b> 3.5x16	<b>32</b>