

Инструкция по эксплуатации.

Качество и комплектность изделия рекомендуется проверять в магазине при покупке в распакованном виде. Сборка изделия должна производиться в порядке, изложенном в настоящей инструкции. В процессе эксплуатации изделий необходимо периодически затягивать ослабленные винтовые соединения. В случае необходимости перемещения изделия по квартире перед его перестановкой, необходимо полностью освободить его от груза (матраца). Во избежание поломки имеющихся опор передвигание производить приподнимая изделие над уровнем пола. Удаление пыли с изделий следует производить слегка влажной мягкой салфеткой. Во избежание коробления деталей и изменения цвета изделия следует избегать установки мебели на прямых солнечных лучах.

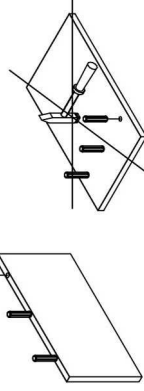
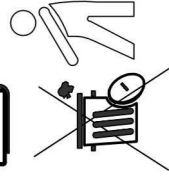
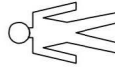
При эксплуатации изделий набора **ЗАПРЕЩАЕТСЯ**:

- устанавливать мебель вблизи отопительных приборов и вплотную к сырым стенам и в помещениях с относительной влажностью более 70%;
- температура нагрева элементов мебели не должна превышать +40 С.
- в процессе сборки и эксплуатации изделий набора становиться ногами на горизонтальные щиты и витрины;
- применять химические средства для уборки мебели;

Гарантия изготовителя

1. Гарантийный срок эксплуатации изделия - 24 месяца со дня продажи магазином. В период гарантийного срока изготовитель гарантирует ремонт изделий или их замену, если потребителем не нарушены правила эксплуатации.
2. Претензии предъявляются потребителем непосредственно в торгующую организацию, в которой была приобретена мебель, предъявив настоящую "Инструкцию по сборке" и копию товарного чека.
3. Изделие **Корпус шкафа 3D2S**, входящее в состав набора модульной мебели «**OLIVIA**», соответствует требованиям ГОСТ 16371-93, ТР ТС 025/2012.
4. Срок службы мебели - 10 лет.
5. Предприятие-изготовитель оставляет за собой право вносить изменения в конструкцию изделия, не ухудшая его конструктивные и эксплуатационные характеристики.
6. Для сборки изделий рекомендуется привлекать квалифицированных специалистов.

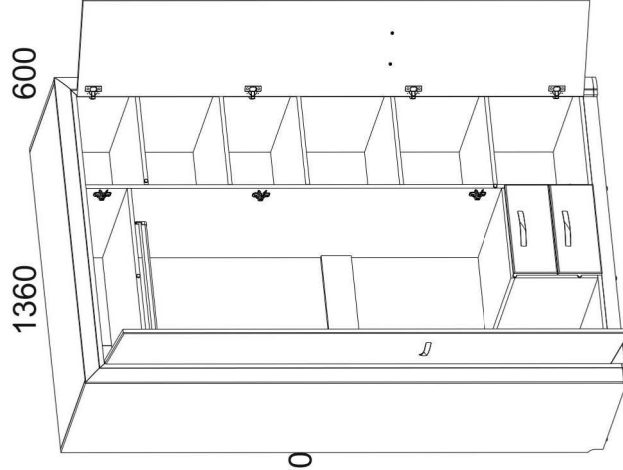
Важное! Сохраните пожалуйста инструкцию в случае повторной сборки мебели или рекламации. В случае составления рекламации пожалуйста обращайтесь по назначению из инструкции сборки.



Инструкция по сборке Instructions for assembling furniture Instrukcja montażu mebli

Набор модульной мебели Collection **Коллекция mebli**
«**OLIVIA**»

Корпус шкафа 3D2S AN-021.07.00.00
Korpus szafy 3D2S
 cupboard case 3D2S



2170

Элемент для покупки
Dodatkowe elementy do zakupu
Additional element for buy

Фасад 167 P
Фасад 167 Z
Front 167 P
Front 167 Z
Front 167 P
Front 167 Z

Дата изготовления
Production date
Data produkcji

Штамп ОТК
Stamp of Quality Department
Pieczęć Działu Jakości

Дата продажи
Date of sale
Data sprzedaży

Штамп магазина
Stamp of Shop
Pieczęć Sklepu

ИООО «**АНРЭКС**»

Республика Беларусь, 224025
г.Брест, ул. Катин Бор, 119
тел./факс (+375162) 29-74-68

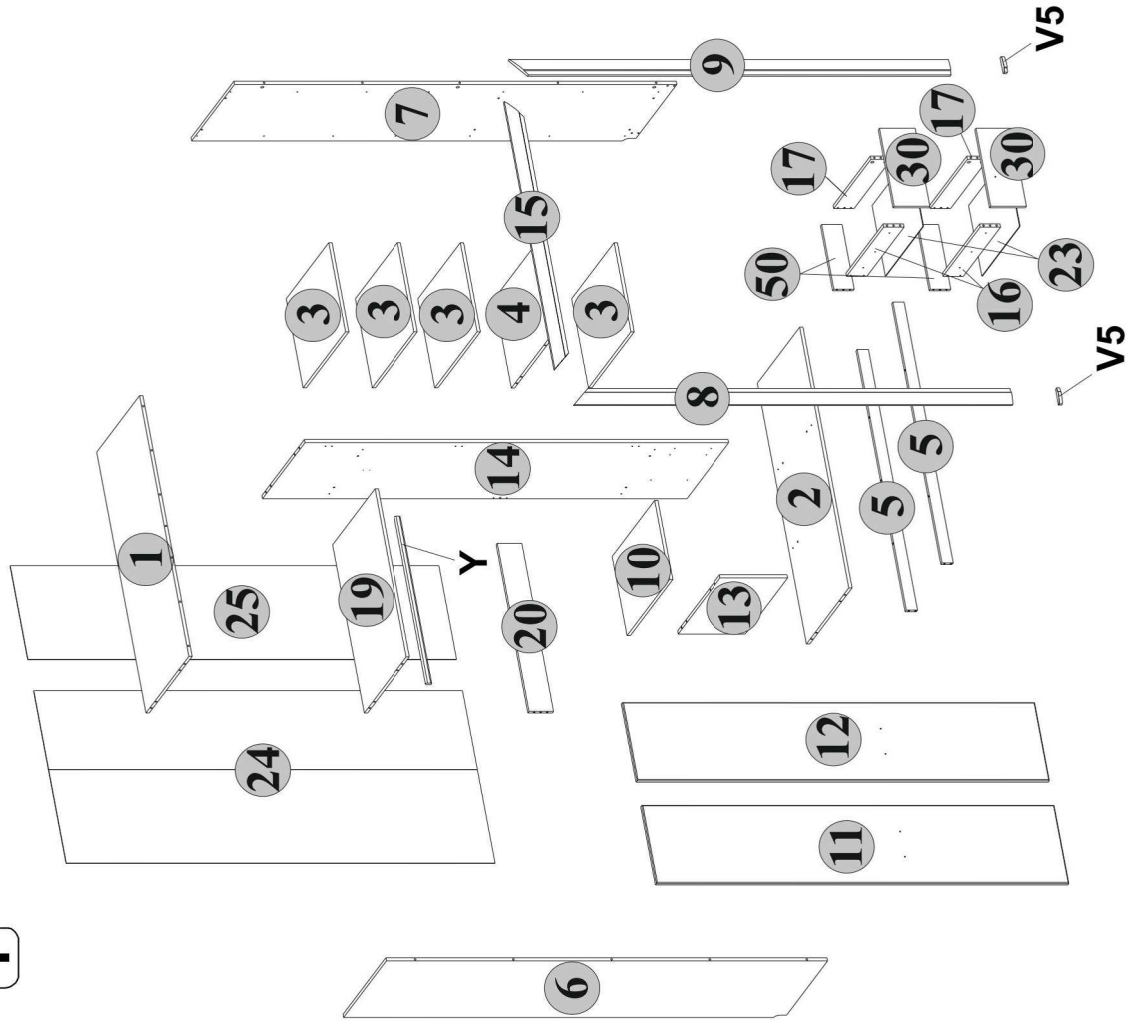


№ ТС BY/112 11.01. TP025 018 00957
от 26.01.2015
до 20.01.2018

“OLIVIA”

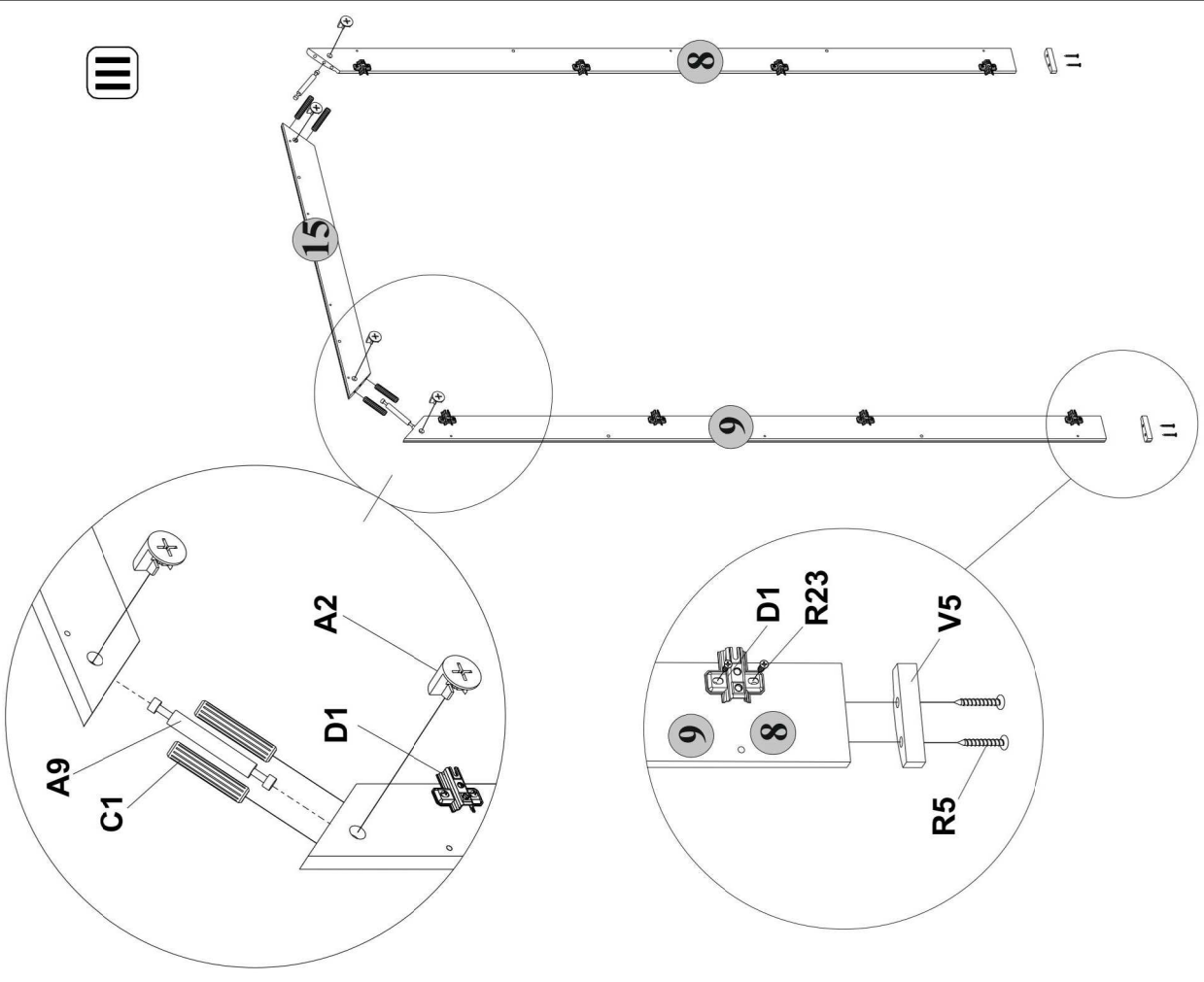
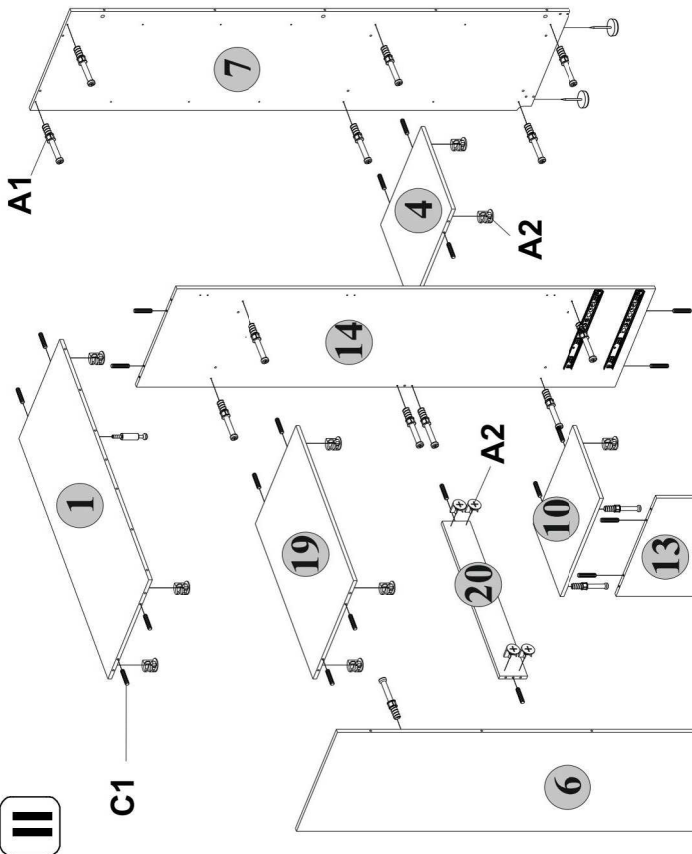
Корпус шкафа 3D2S Korpus szafy 3D2S Cupboard case 3D2S

I

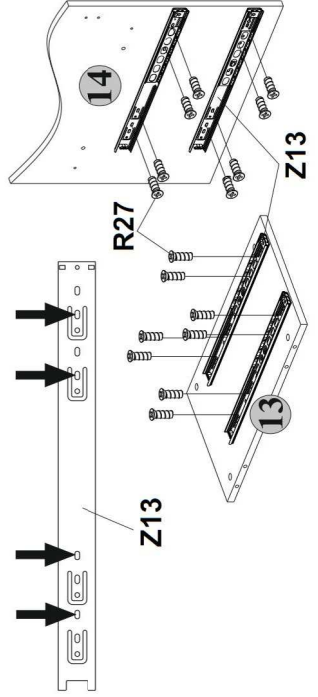
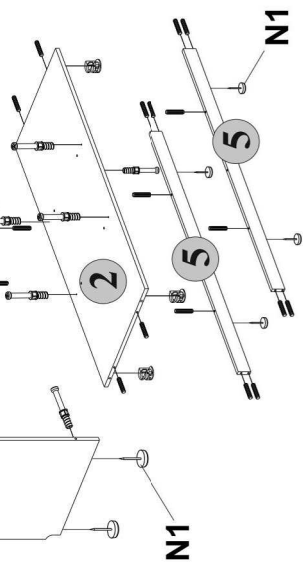


№ эл.-та	Длина мм.	Ширина мм.	Толщина мм.	Кол-во шт.	№ пачки
1	1323	575	16	1	2/5
2	1323	575	16	1	2/5
3	452	575	16	4	1/5
4	454	575	16	1	2/5
5	1323	55	16	2	2/5
6	2166	575	16	1	3/5
7	2166	575	16	1	3/5
8	2152	80	25	1	5/5
9	2152	80	25	1	5/5
10	400	575	16	1	1/5
11	2028	396	18	1	4/5
12	2028	396	18	1	4/5
13	332	575	16	1	1/5
14	2079	575	16	1	3/5
15	1358	80	25	1	5/5
16	500	100	18	2	2/5
17	500	100	18	2	2/5
19	853	575	16	1	2/5
20	853	120	16	1	2/5
23	506	355	2,5	2	1/5
24	2104	875	2,5	1	3/5
25	2104	475	2,5	1	3/5
30	396	175	18	2	4/5
50	321	100	18	2	2/5
Y	847			1	2/5

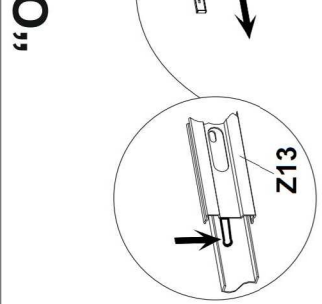
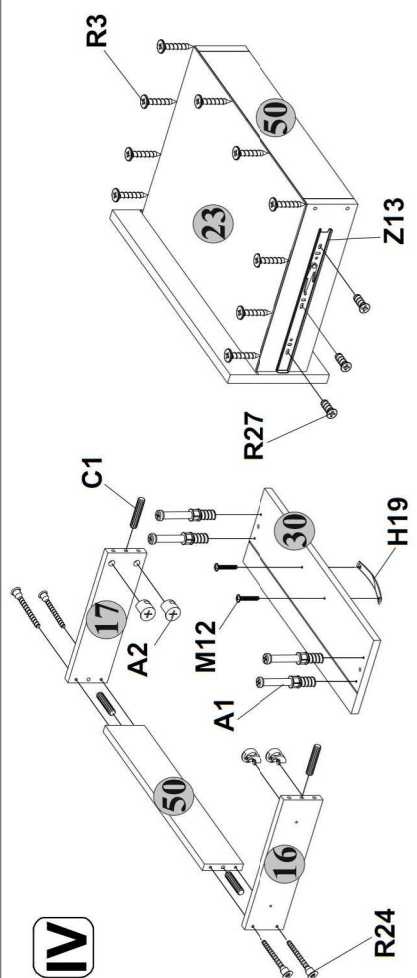
A1		A2		A9		C1		S5	
N1		M12		H19		S6		B5	
R24		I		G		Z13		R27	
E1		E2		D1		R23		Ri2	
Y1		S3		R3		R5		V5	
P1		Q		S8					



1. 13 + 10
2. 13 10 + 14
3. 13 10 14 + 2 5
4. 13 10 14 2 5 + 1
5. 13 10 14 2 5 1 +
+ 19 4 20 + 6 7



**“OLIVIA” Корпус шкафа 3D2S
Korpus szafy 3D2S
Cupboard case 3D2S**



VI

