

### Инструкция по эксплуатации.

Качество и комплектность изделия рекомендуется проверять в магазине при покупке в распакованном виде. Сборка изделия должна производиться в порядке, изложенном в настоящей инструкции. В процессе эксплуатации изделий необходимо периодически затягивать ослабленные винтовые соединения. В случае необходимости перемещения изделия по квартире перед его перестановкой, необходимо полностью освободить его от груза (матраца). Во избежание поломки имеющихся опор передвигание производить приподнимая изделие над уровнем пола. Удаление пыли с изделий следует производить слегка влажной мягкой салфеткой. Во избежание коробления деталей и изменения цвета изделия следует избегать установки мебели на прямых солнечных лучах.

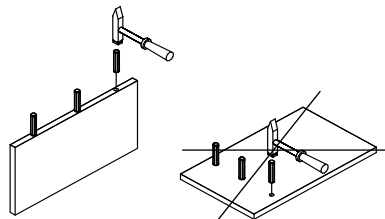
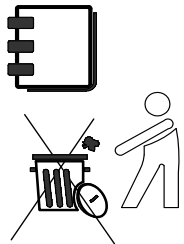
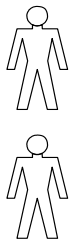
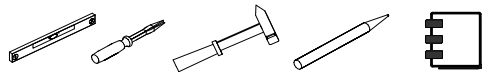
При эксплуатации изделий набора **ЗАПРЕЩАЕТСЯ**:

- устанавливать мебель вблизи отопительных приборов и вплотную к сырым стенам и в помещениях с относительной влажностью более 70%;
- температура нагрева элементов мебели не должна превышать +40 °С.
- в процессе сборки и эксплуатации изделий набора становиться ногами на горизонтальные щиты и витрины;
- применять химические чистящие средства для уборки мебели;

### Гарантии изготовителя

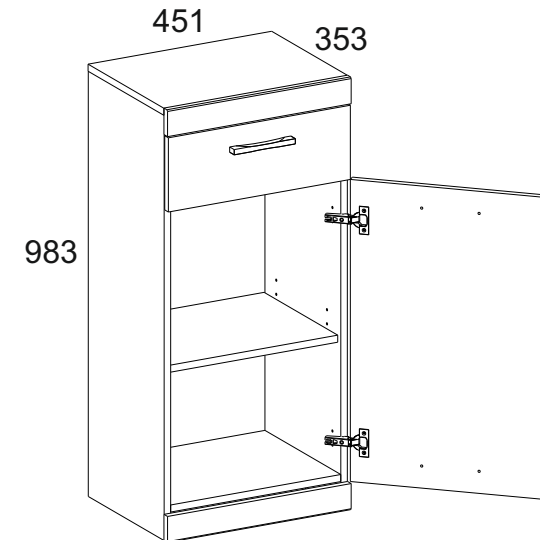
1. Гарантийный срок эксплуатации изделия - 24 месяца со дня продажи магазином. В период гарантийного срока изготовитель гарантирует ремонт изделий или их замену, если потребителем не нарушены правила эксплуатации.
2. Претензии предъявляются потребителем непосредственно в торгующую организацию, в которой была приобретена мебель, предъявив настоящую "Инструкцию по сборке" и копию товарного чека.
3. Изделие **Тумба 1D1SH**, входящее в состав набора модульной мебели «OSKAR», соответствует требованиям ГОСТ 16371-93, ТР ТС 025/2012.
4. Срок службы мебели - 10 лет.
5. Предприятие-изготовитель оставляет за собой право вносить изменения в конструкцию изделия, не ухудшая его конструктивные и эксплуатационные характеристики.
6. Для сборки изделий **рекомендуется** привлекать квалифицированных специалистов.

**Важно!** Сохраните, пожалуйста, инструкцию в случае повторной сборки мебели или рекламации. В случае составления рекламации пользуйтесь, пожалуйста, обозначением из инструкции сборки.



# Инструкция по сборке Набор модульной мебели “OSKAR”

Тумба 1D1SH      АН-018.79.00.00



\_\_\_\_\_  
Дата изготовления

\_\_\_\_\_  
Штамп ОТК

\_\_\_\_\_  
Дата продажи

\_\_\_\_\_  
Штамп магазина

**ИООО “АНРЭКС”**  
Республика Беларусь, 224025  
г.Брест, ул. Катин Бор, 119  
тел/факс (+375162) 29-74-68

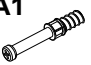
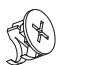
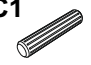








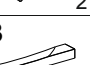
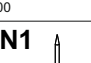

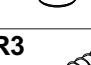

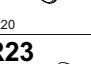




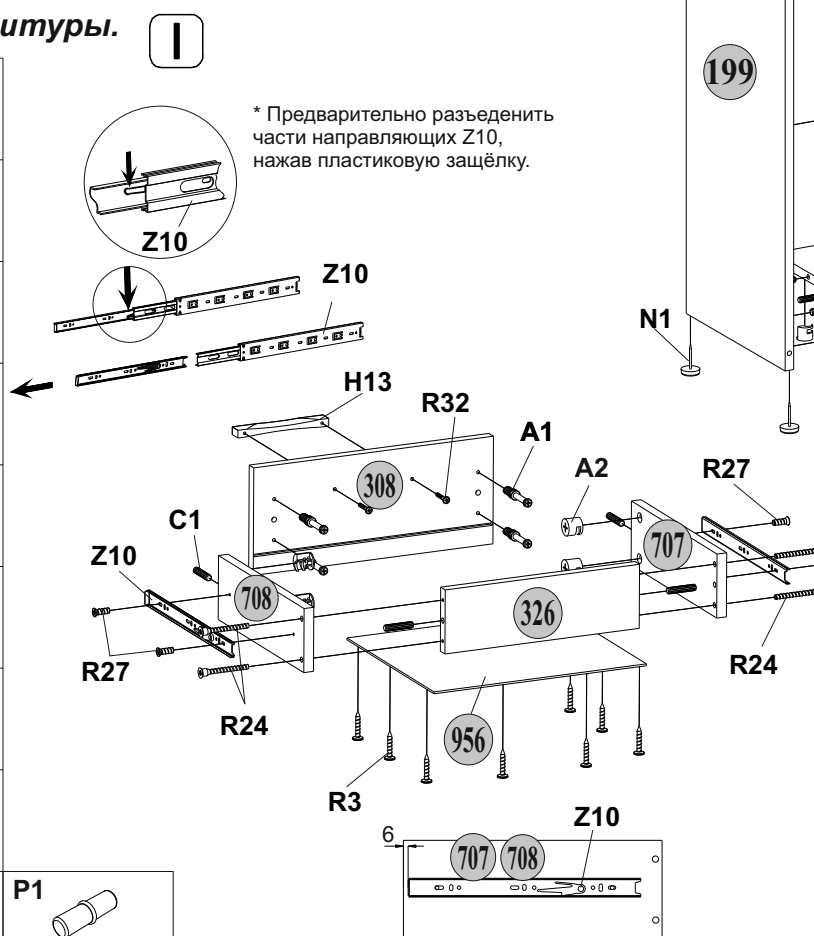
№ ТС ВУ/112 11.01. ТР025 018 02210  
от 11.05.2016  
до 05.05.2021

## 1. Комплектность изделия.

№ эл-та	Наименование	Длина мм.	Ширина мм.	Толщина мм.	Кол-во шт.	№ пачки
27	Щит верхний	450	335	16	1	1/1
46	Полка соединительная	417	335	16	1	1/1
140	Полка переставная	415	325	16	1	1/1
199	Стенка боковая левая	963	335	16	1	1/1
200	Стенка боковая правая	963	335	16	1	1/1
368	Планка горизонтальная	451	60	16	1	1/1
370	Планка горизонтальная	451	60	16	1	1/1
505	Дверь	446	684	16	1	1/1
308	Панель передняя ящика	446	168	16	1	1/1
326	Стенка задняя ящика	359	100	16	1	1/1
707	Стенка боковая ящика левая	320	100	16	1	1/1
708	Стенка боковая ящика правая	320	100	16	1	1/1
956	Дно ящика	389	325	2,5	1	1/1
928	Стенка задняя	910	444	2,5	1	1/1

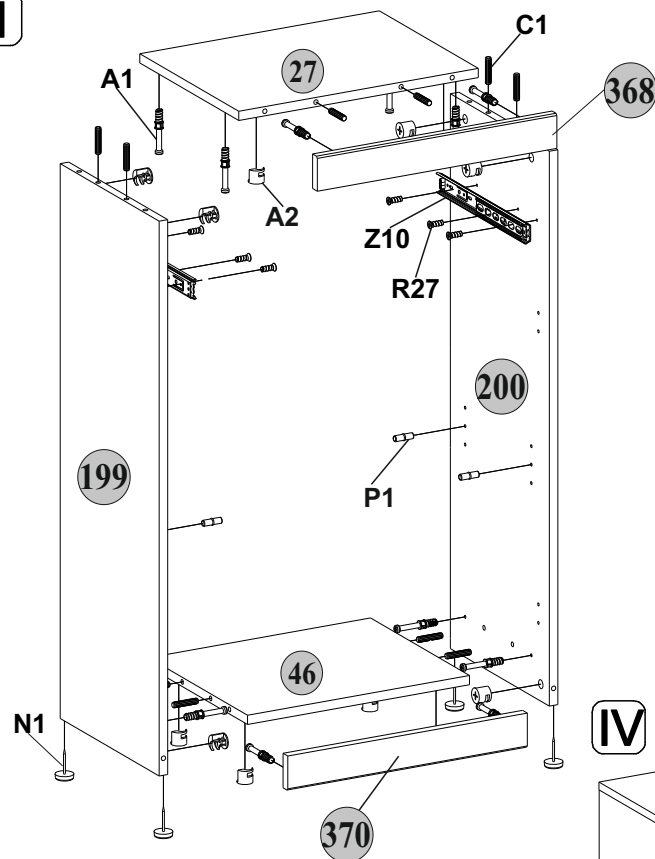
## 2. Комплект фурнитуры.

<b>A1</b> 	<b>A2</b> 
18	18
<b>C1</b> 	<b>R24</b> 
8x35	7x50
14	4
<b>S5</b> 	<b>I</b> 
4	1
<b>Q</b> 	<b>G</b> 
3	1,5x26
28	
<b>D1</b> 	<b>E1</b> 
2	2
<b>Z10</b> 	<b>H13</b> 
300	
1	2
<b>N1</b> 	<b>R32</b> 
4	4x27
4	
<b>R3</b> 	<b>Ri12</b> 
3x20	3,5x16
8	4
<b>R23</b> 	<b>R27</b> 
6,3x13	5,0x13
4	10
<b>P1</b> 	
	4

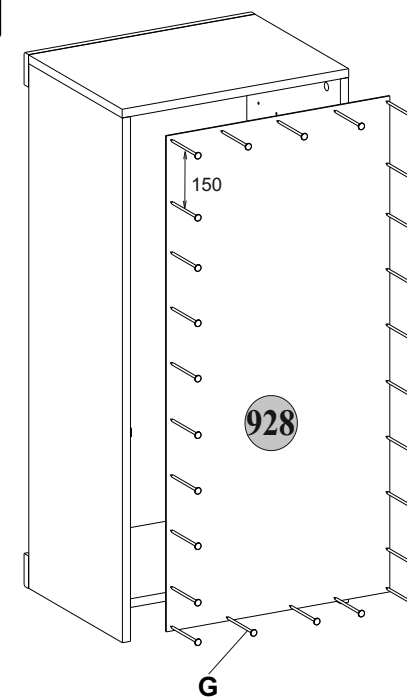


## 3. Порядок сборки.

**II**



**III**



**IV**

\* досверлить насквозь отверстия 5x12 в двери 505 под ручку с нужной стороны ПОСЛЕ монтажа.  
\* закрыть заглушками S5 видимые эксцентриковые стяжки  
\* для сборки левосторонней тумбы, необходимо дверь 505 навесить на бок 199.

